

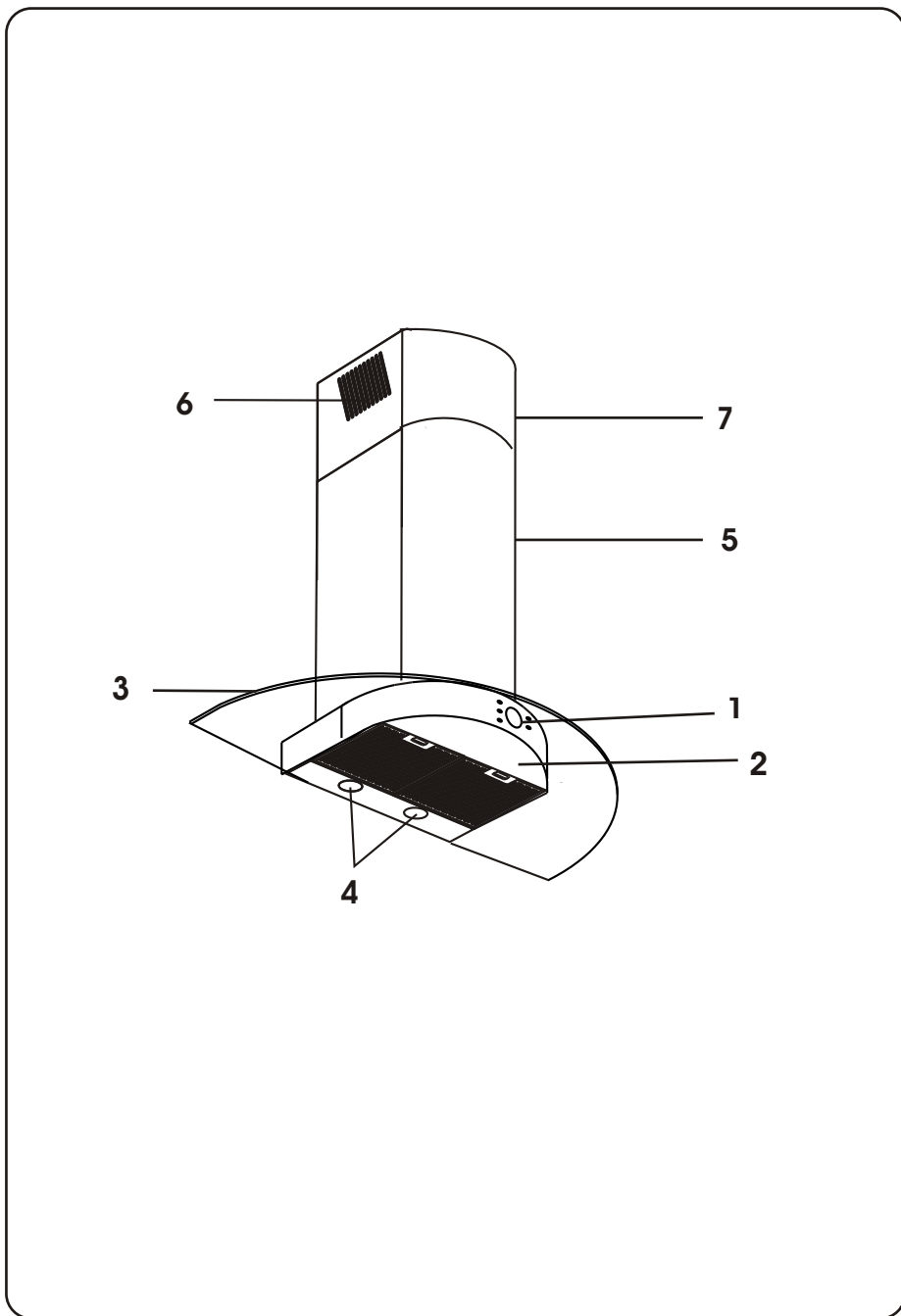
VÆRDIER	N i v e a u	MODEL	
		Emfang/Emhætte	
		800 m ³ /h	
Volt	(V)	220/230 AC	
Frekvens	(Hz)	50	
Strøm	A	1	0,25
		2	0,30
		3	0,40
		4	0,60
		5	0,95
Kraft	W	1	55
		2	77
		3	95
		4	135
		5	210
Luftmængde	m ³ /h	1	180
		2	210
		3	300
		4	500
		5	800
LAMPE	2 x 50 W HALOGEN LAMP		
MOTORKLASSE	F		
VARME TEMPERATUR	130 °C		
ANTAL MOTOR	1		
BESKYTTELSESSES KLASSE	1		

TABEL 2

Betjeningsvejledning
Optica 670
VÆG



EN 60335-2-31



	Kontroller den aktive kulfilter. Ved almindelig brug bør Filteret skiftes ca hver 4.måned	Kontroller om luftudgangene ved skorsten ikke er blokeret.	Kontroller om halogen pæren er sprunget. Der skal være en summen lyd.	Kontroller fedtfilteret. (filtrene bør rengøres minimum en gang om måneden.	Kontroller om knappen står på "ON" position ved knappen for lyset.	Kontroller om knappen står på "ON" position ved knappen for motor tænd.	Kontroller strøm tilslutningen.
Emhætten suger ikke						X	X
Lampen virker ikke			X		X		X
Sugeevnen er lav	X	X		X			
Luften kan ikke trænge igennem (i tilfælde af ingen skorsten monteret)	X			X			

Hvis emhætten ikke virker:

Før servicemontør tilkaldes

Sikre dig/jer at apparatet er tilsat strøm og sikringen ikke er sprunget. Fortag ikke nogle indgreb som kan skade apparatet.

Før servicemontør tilkaldes kontroller emhætten jævnfør **Tablet 1**.

Hvis problemet vedvarer kontakt forhandleren eller autoriseret servicemontør.

Effektiv ventilation

For at opnå korrekt ventilation, skal vinduer ud til det fri være lukkede. Døre og vinduer til andre rum må gerne være åbne.

VIGTIGT

Sørg for ordentlig ventilation ved samtidig brug af emhætte og komfur eller ovn, der ikke drives af elektricitet (gas, petroleum mv). Emhætten kan bevirke undertryk, der forringer lufttilførslen til ovnen eller komfuret. Hvilket kan bevirke, at komfuret eller ovnen kan afgive Gas-/petroleumsdampe.

Skorstenet skal altid være monteret på emhætten ved brug.

Vedligeholdelse:

Sluk for strømmen til emhætten ved at afbryde på stikkontakt eller ved at tage stikket ud.

Aluminiumsfilter:

Fedtfilteret bør rengøres ved almindelig opvask mindst hver anden måned Eller afhængig af brug (filteret tåler også almindelig maskinopvask 60grader) Filteret tages af ved at trykke håndtagene ind. Efter rengøring skal filteret tørres inden det sættes i igen.

Kulfilter:

Bruger man kulfilter i emhætten, skal det udskiftes regelmæssigt dvs. ved hver 4-5 måneder under normalt brug. Kulfilter kan ikke renses men skal udskiftes. For udskiftning af kulfilter drej mod uret.

Rengøring:

Emhættens yderside rengøres med vand tilsat et mildt rengøringsmiddel. Modeller med stål blankholdes med specielle stålmidler spørg forhandler.

Udskiftning af pærer:

Sluk altid for emhætten forud for al rengøring, vedligeholdelse og udskiftning af pærer.

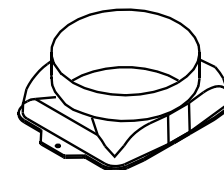
- 1- sluk for strømmen
- 2- tag aluminiumsfilter (fedtfilteret) af
- 3- tryk på det bagerste af fatningen og skub pæren nedaf (Fig 11,12)
- 4- skrue pæren af mod urets retning
- 5- udskift med en ny følg proceduren som ovenfor i modsat retning 4-1



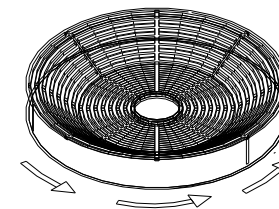
Fig. 11



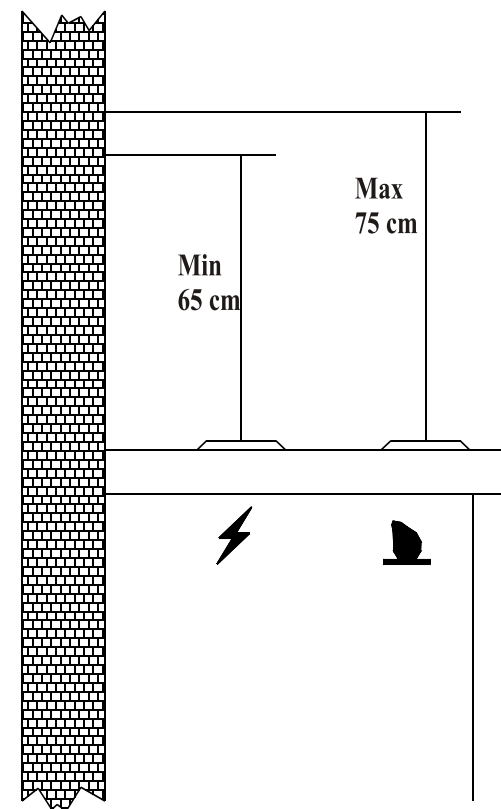
Fig. 12



Figur 3



Figur 4



Figur 5

Brug af emhætten

ON/OFF knappen: Tænder og slukker motoren. Start hastigheden for motoren er niveau 2.

V- knappen: Hastigheds reduktions knappen. Hastigheden kan reduceres ned til niveau 1. Vedvarende tryk på knappen reducer hastigheden med et niveau for hvert halve sekund. **V+** knappen: Hastigheds forøgelses knappen. Hastigheden kan forøges med 5 niveauer. Vedvarende tryk på knappen forøger hastigheden med 1 niveau for hvert halve sekund.

Når emhætten kører på niveau 5, bliver den ved i 15 min hvorefter den reduceres automatisk til niveau 2. Niveau 5 er turbo hastigheden.

TMR- Knap: betjenings knappen for at tilbage indstille hvad tid timeren skal starte. Hvert tryk nedsætter tiden med 1 min., vedvarende tryk forøger hastigheden.

TMR+ Button: betjenings knappen for at indstille hvad tid timeren skal starte. Hvert tryk fremsætter tiden med 1 min., vedvarende tryk accelerer hastigheden.

1- Emhætte sluk timer: Hvis tiden indstilles mens emhætten kører, slukker emhætten når tiden er udløbet, fx slukker motoren, lamperne slukker og motoren vil summe i 5 sekunder.

2- Alarm timer: Hvis timeren sættes mens motoren er slukket, startes alarmer efter tiden er udløbet og den bipper 15 sekunder; motoren slukker ikke og lyset går ikke ud, selvom motoren var startet eller lamperne var tændt mens alarmer blev indstillet. Timer uret viser den korrekte tid når alarmer er inaktiveret.

UR: Uret viser konstant den indstillede tid. De to prikker mellem tallene blinker for hvert sekund. For at indstille tiden, holdes L(\ominus^+) og L(\ominus^-) knapperne nede i 2 sekunder. Tallene blinker i 5 sekunder. Mens tallene blinker kan tiden indstilles ved at trykke på L(\ominus^+) eller L(\ominus^-) ved at kører tiden frem eller tilbage, skiftevis. Uret vil blinke efter strømmen bliver afbrudt, indtil der trykkes på en tilfældig knap. Uret indstilles mens tallene blinker ved brug af knapperne L⁺ or L⁻. (Indstillingen bliver nulstillet i tilfælde af strømafbrydelse)

Fastgør beslaget ved at skrue det fast:

Ophængene til emhætten skrues ind med de medfølgende skruer så afstanden mellem væg og beslag er 5 mm. Vægbeslaget til emhætteskorstenen fastgøres til væggen, med de medfølgende skruer.

Aftræksventilen monteres på motordelen ved hjælp af de medfølgende skruer jf. fig 8.

Emhætten ophænges på de i væggen monterede skruer.

Efter påsætning af flexslange/udsugning (ekstra tilbehør), påsættes det hærdede glas. Glasset fastgøres med de medfølgende møtrikker fig. 7.

Installation og udpakning af emhætten

Tjek emballagen for skader, skulle der være synlige skader på emballage så kontakt deres fragtmand som har stået for leveringen. Informer også Deres forhandler om eventuelle skader.
Lad ikke børn eller dyr lege med emballagen efter udpakning.

Ophængning/højderegulering


Minimumsafstanden mellem kogeoverfladen, målt fra selve kogepladerne og den nederste del af emhætten skal være minimum 65 cm ved elkomfurer ved gaskomfurer skal minimumsafstanden være minimum 75 cm. (figur 5)

Strømtilslutning.

Emhætten er fabriksmonteret med eltilslutningskabel ved eltilslutning må påses, et spændingen modsvarer værdien på typeskiltet, og at tilslutningen udføres i overensstemmelse med reglerne for stærkstrøm. El-installation skal foretages af en aut. El-installatør.

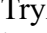
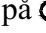
Montering af emhætten på væg (figur 7-8)

Placer de medfølgende beslag bag på emhætten jvf. Figur 7. Brug den medfølgende boreskabelon ved ophæng af emhætten. Pas dog på Ikke at bore ind i skjulte vandrør, elkabler og lignende. Bor 3 huller med et 8 mm bor til træ eller beton afhængig af væggen materiale og indsæt de medfølgende rawplugs i borehullerne. Bor 2 huller med et 6 mm bor til fastgørelse af det tilhørende emhætteskorsten så det er samlet 5 cm fra øverste grænse (fig 7).

Filter advarsel: Filter rens indikatoren dukker op efter 60 timers brug af emhætten og blinker for hvert sekund. Indikatoren kan nulstilles ved at holde Mon/off knapperne inde i 3 sekunder 
Programmerings mulighed

Programmering kan indstilles mens motoren og lyset er slukket samt uret ikke reguleret.

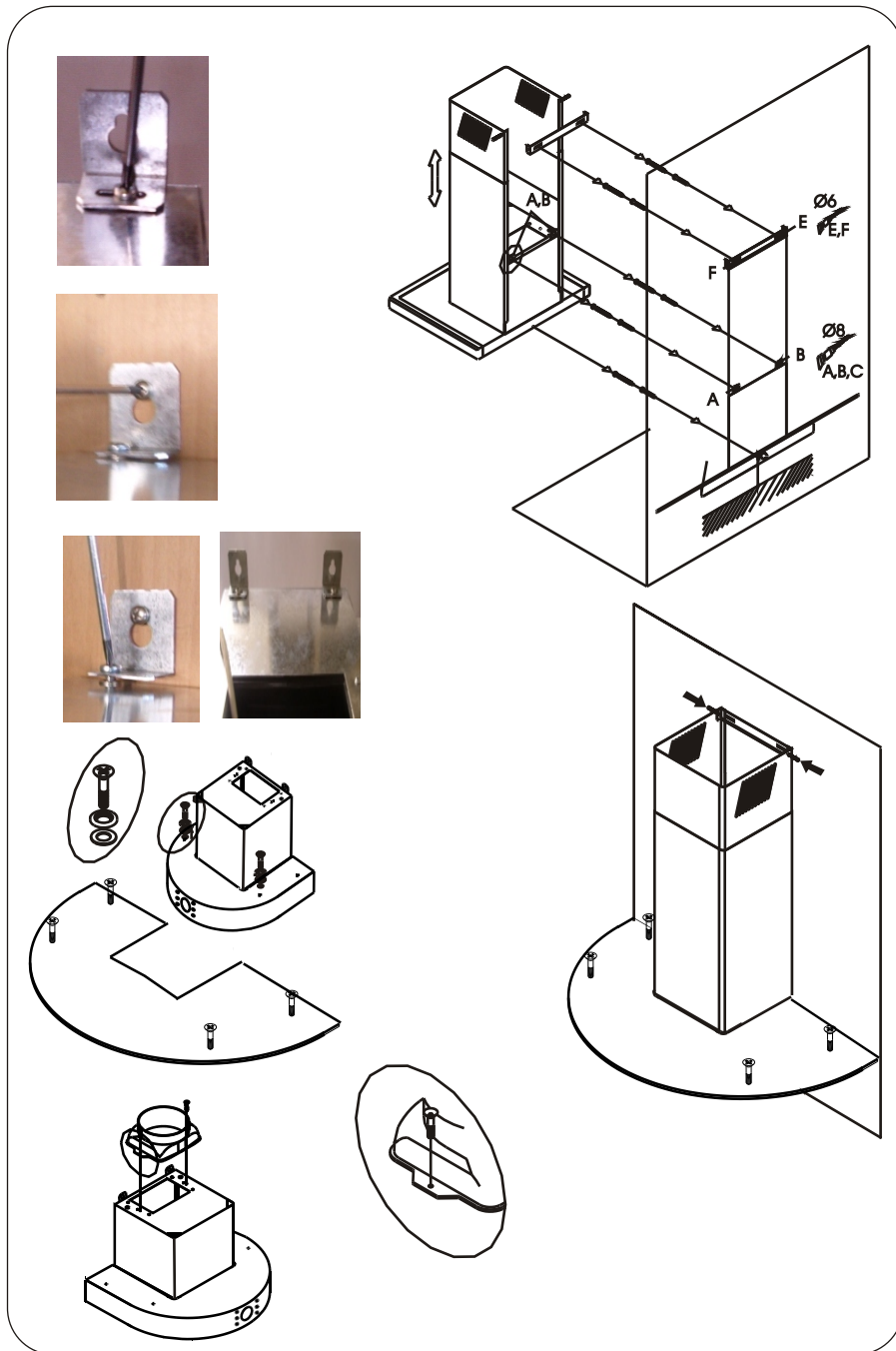
1-Baggrundslys indstilling: Når knapperne - holdes ned i 5 sekunder, dukker blå farve i procent op på displayet (eksempel: b 00). Tryk på - knappen igen også dukker rød farve i procent op på displayet (eksempel: r 100). Tryk på knappen igen og grøn farve vil dukke op i procent på displayet (eksempel: g 10)

Tryk på  og  (ved at holde knapperne ned indstilles farven hurtigere) knapperne for at indstille farven på displayet mellem 0 procent og 100 procent. Den nye farve gemmes (Hør'bip'lyd) ved at trykke knappen inde i 5 sekund og den vil være gemt. For at forlade indstilling uden at gemme, tryk på Mon/off eller lampe knappen.

2-Baggrundslys muligheder: Fabriks indstillet er displayet altid tændt. Tryk knappen nede i 5 sekunder (hør'bip'lyd) og baggrundslyset i displayet vil være tændt uden motoren og lampen er tændt (fx når emhætten ikke skal startes) og timeren ikke er timet. Fabriks indstillinger:

Baggrunds farve: orange (rød %100 , green %10) Baggrundslys altid tændt

Blå (%)	Rød(%)	Grøn(%)	Farve
100	100	100	Lys tyrkisk
0	100	100	Lys grøn
0	0	100	Grøn
100	0	0	Blå
50	100	0	Violet
0	100	0	Rød
0	0	0	Farveløs
0	100	10	Orange



Standard udstyr

Montage materialer

Skorsten med aftræksstuds(Fig. 3).

Ekstra udstyr

Aktiv kulfilter

Aktiv kulfilter kan købes hos den lokale forhandler. Denne anvendes når der ikke er mulighed for udtræk i køkkenet.

Til brug ved skorsten

Til brug ved luftudgangen er der en aftræksstuds med slangeudgang på Ø120mm. N-RV (No Return Valve) ventil systemet søger for at luft ikke returner tilbage i køkkenet fra skorstenen.

Advarsel !!!

Emhættens yderdel må ikke kobles til andre luftkanaler.

Ved brug uden aftræk(Recirkulation metoden):

Emhætter til recirkulering er med aktiv kulfilter der renser luften inden den sendes tilbage ud i rummet igen. Bruges typisk i boliger hvor der ikke er aftræk til det fri, samt evt lejligheder hvor man ikke må tilslutte motor til ventilationsanlæg.

Når emhætten bruges med apparater som eksempelvis gaskomfurer eller andre ikke elektriske apparater skal udluftningen være passende, eftersom emhætten kan forringe de andre apparaters funktionsevne. Emhætten kan bevirke, at der skabes et undertryk der forringer funktionsebenen for andre apparater.

Afstanden fra komfurets overkant til emhættens underkant må ikke være mindre end 65 cm.

Udsugningen må ikke ledes til samme udluftningskanal/skorsten som boligopvarmningen, hvad enten der er tale om gasfyr, oliefyr mv.

Følg altid de gældende regler for ventilation og aftrækskanaler.

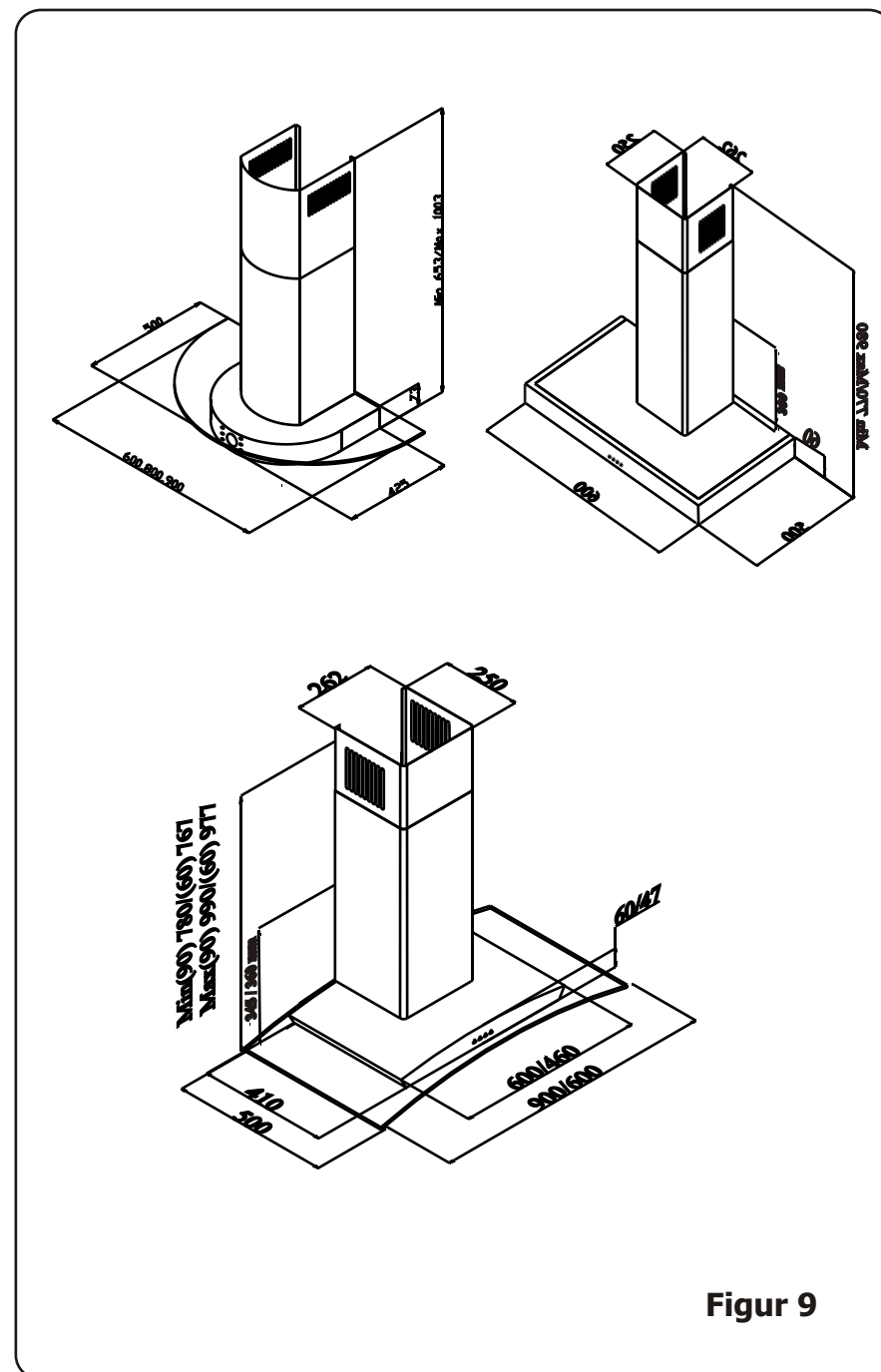
Ved eltilslutning må påses at, at spændingen modsvarer værdien på typeskiltet, og at tilslutningen udføres i overensstemmelse med reglerne for stærkstrøm.

Afbryd altid emhætten forud for rengøring og anden vedligeholdelse. Hvis emfanget er forsynet med fast ledning og stik, skal det monteres, Så ledningen kan nå stikkontrakten

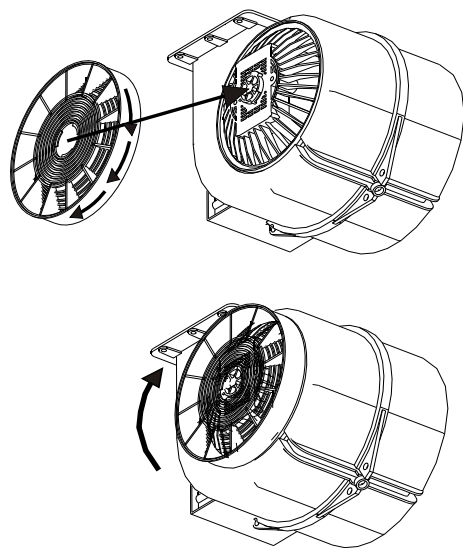
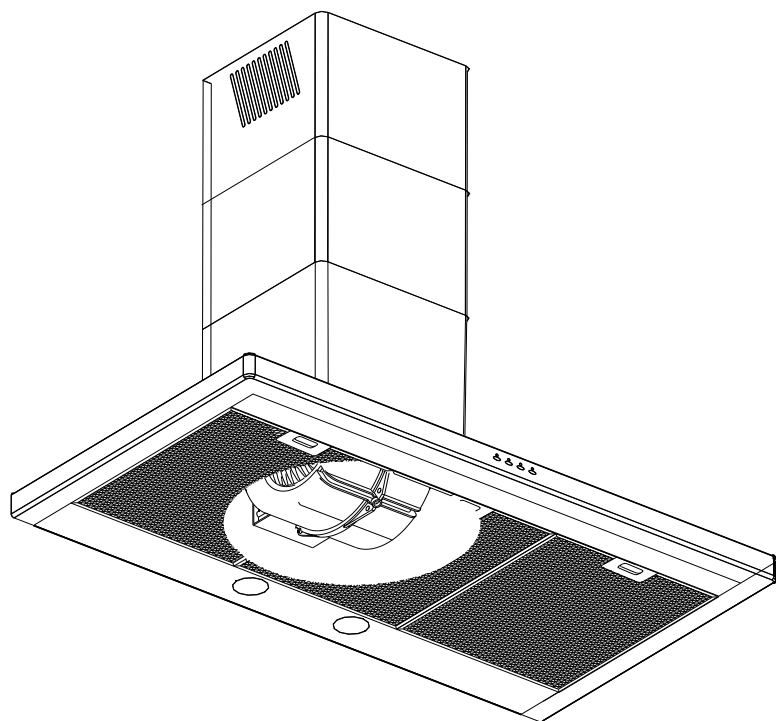
Undgå brændbare materialer og enhver for for åben flamme i nærheden af emhætten. Vær især opmærksom ved åben friturestegning og stegning i olie. Stil heller ikke åbne elektriske grillriste under emhætten. Rengør endvidere kun fedtfilteret som angivet i denne vejledning.

Introduktion af produktet:

- 1-Kontrolpanel
 - 2-Frontpanel
 - 3-Aluminiumsfilter
 - 4-Halogenpærer
 - 5-Emhætteskorsten bund
 - 6-Luftudgang
 - 7-Emhætteskorsten øvre del
- Hærdet Glas (se figur 1,2)



Figur 9



Figur 10

VÆGEMHÆTTE

Tillykke

med Deres nye Thermex emhætte. For at De kan få størst mulig glæde af emhætten og sikre den længst mulige levetid, anbefaler vi, at De gennemlæser denne brugsanvisning grundigt inden emhætten tages i brug. Brugsanvisningen indeholder en række vigtige sikkerhedsforanstaltninger for installation og brug af emhætten. Gem brugsanvisningen til eventuel senere brug.

Bemærk: Denne brugsvejledning gælder for flere modeller emhætter.

Det er derfor ikke sikkert, at alle funktioner er netop på din emhætte.

Garantibestemmelser

Dette apparat er omfattet af fabriksgaranti jævnfør købeloven. Garantien dækker ikke skader opstået som følge af forkert brug, manglende vedligeholdelse eller forkert opstilling og installation. Garantien er gældende for apparater der bruges i en normal husholdning

ikke apparater opstillet i udlejningsejendomme, hvor mere end en familie bruger apparatet.

Sikkerhed:

Dette apparat skal installeres af en faguddannet tekniker i overensstemmelse med de anførte anvisninger. Producenten fraskriver sig ethvert ansvar for ukorrekt installation, der kan forårsage skade på personer, dyr eller ting.

Vigtigt: afbryd altid strømmen til apparatet, inden der udføres nogen form for ændringer, reparationer vedligeholdelse eller lignende herpå.