





**VEILEDNING FOR INSTALLERING OG BRUK
INSTALLATIONS- OG BRUGSVEJLEDNING
INSTALLATIONS OCH BRUKSANVISNING**

ADVARSLER

- *Minimumsavstanden mellom overflaten på kokeplatene kjelestøtte og den nederste delen av ventilatoren må være 65 cm. Dersom installasjonsinstruksjonene for kokeplatene spesifiserer større avstand, må man ta hensyn til denne.*
- *Luften som suges opp må ikke føres opp i en avtrekkskanal som er beregnet for apparater som forsynes med ikke-elektrisk energi (sentralvarmeanlegg, sentralvarmeradiatorer, badeovner, o.s.v.).*
- *M.h.t. utblåsningsluften må man respektere forskriftene fra kompetent myndighet. Dessuten må ikke utblåsningsluften føres ut gjennom noe hull i veggen, med mindre dette hullet ikke er ment som luftavtrekk.*
- *Sørg for at rommet blir godt luftet når både en ventilator og apparater som forsynes med ikke-elektrisk energi (gassovner, oljeovner, kullovner, o.s.v.), brukes samtidig. Når kjøkkenventilatoren fører luften ut, kan den nemlig skape et undertrykk i rommet. Det negative trykket i rommet må ikke overstige 0,04 mbar, for å unngå at varmekildens utslippsgass blir suget opp igjen. Derfor må det lages luftuttak i rommet, slik at det stadig forsynes med frisk luft.*
- **Kontroller skiltet med tekniske data som sitter inne i apparatet; hvis skiltet har symbolet , må man følge følgende instruksjoner: dette apparatet er produsert med tekniske foranstaltninger som plasserer det i isolasjonsklasse II, og derfor skal det ikke jordes.**
- **Kontroller skiltet med tekniske data som sitter inne i apparatet; hvis skiltet IKKE har symbolet , må man følge følgende instruksjoner: VÆR OPPMERKSOM: dette apparatet må jordes.** Når man gjør i stand for elektrisk tilslutning, må man forsikre seg om at strømkontakten er jordat.
- *Når man gjør i stand for elektrisk tilslutning, må man kontrollere at spenningen samsvarer med den som står på skiltet inne i apparatet. Dersom Deres apparat ikke er utstyrt med bøyeleg, uadskillelig ledning og ledningsstikk, eller en annen anordning som garanterer omnipolar frakobling fra strømmettet, med en åpningsavstand mellom kontaktene på minst 3 mm, må slike anordninger som frakobler fra strømmettet være forutsett i den faste installasjonen. Dersom Deres apparat er utstyrt med strømledning med ledningsstikk, må apparatet settes slik at ledningsstikket er tilgjengelig.*
- *Før man foretar noen som helst rengjøring eller vedlikehold av ventilatoren må denne kobles fra strømmettet.*

BRUK

- *Unngå bruk av materialer som skaper flammer (flambè) i umiddelbar nærhet av apparatet.*
- *Når man steker mat, må man være spesielt oppmerksom på brannfaren forårsaket av olje og fett. Olje som allerede er brukt er spesielt brannfarlig. Ikke bruk utildekket elektrisk grill.*
- *For å unngå mulig brannfare, må man holde seg til instruksjonene for rengjøring av fettfiltrene og fjerning av eventuelle fettavleiringer på ventilatoren.*
- *Denne ventilatoren skal ikke brukes av personer (inkludert barn) med redusert fysisk, sensorisk eller mental kapasitet, eller med utilstrekkelig erfaring og kjennskap, med mindre disse ikke har blitt overvåket eller opplært av en person som er ansvarlig for deres sikkerhet når det gjelder bruk av apparatet. Barn må overvåkes for å være sikker på at de ikke leker med apparatet.*
- *Vær oppmerksom: tilgjengelige deler kan bli varme når man bruker kokeapparater.*
- *Denne kjøkkenventilatoren må installeres over komfyrer for husholdningsbruk, kokeanordninger og lignende kokeapparater.*

VEDLIKEHOLD

- *Nøye vedlikehold garanterer god funksjon og godt resultat i lang tid.*
- *Man må også fjerne eventuelle fettavleiringer fra apparatet periodisk i forhold til brukshyppigheten (minst annenhver måned). Unngå bruk av slipende eller etsende vaskemidler. Til ytre rengjøring av lakkerte apparater kan man bruke en klut fuktet med lunkent vann og nøytralt vaskemiddel; til ytre rengjøring av apparater i stål, kobber eller messing anbefaler vi å bruke spesifikke produkter og følge instruksjonene som er angitt på produktet; til indre rengjøring av apparatet brukes en klut/pensel fuktet med denaturert alkohol.*

VAREDEKLARASJON

Apparatet er utstyrt med et komplett automatisk system (Avansert Sensor Kontroll), som kan håndtere alle kjøkkenventilatorens funksjoner. – Takket være ASK, er luften i kjøkkenet alltid ren og luftfri, uten noen form for manuelle inngrep. Den avanserte sensoren oppsamler alle typer damp/royk, stekeos og sjenerende lukter som kan oppstå under matlagingsprosessen. ASK oppsamler også evt. unormal tilstedeværelse av gasser. Det er dessuten verd å nevne at denne kjøkkenventilatoren ble utviklet fra et "Home Comfort"-prosjekt, som hadde for mål å redusere støynivået så mye som mulig. Ventilatoren har også en luft-frisker funksjon, som fullstendig lydlost utskifter og renser luften i rommet, ved å aktivere ventilatoren hvert 50. minutt.

Innretningen finnes som filterventilator eller utsugingsventilator. I **Filterversjonen** blir luft og kjøkkendamper transportert gjennom apparatet, for å så å bli rensed ved hjelp av et karbonfilter og ført tilbake i rommet gjennom noen små rister i avtrekkskanalen (Fig. 1). **BEMERK:** Når filterversjonen benyttes, skal det anvendes et karbonfilter, samt en dampskjerm

(Fig. 1A). Disse plasseres på toppen av apparatet, og sørger for at luften kan resirkuleres og føres tilbake i rommet. I **Utsugingsversjonen**, blir kjøkkenos og damper transportert utenfor, via en utslusingskanal som passerer gjennom taket (Fig. 2).

INSTALLERING

NB: Det kreves 3 personer for korrekt installering; innretningen skal installeres av en kvalifisert operatør.

Følg bruksanvisningen nøye trinn for trinn. Vær sikker på at ventilatoren er sikkerhetsforsvarlig plassert, etter ferdig utført installasjon. Monteringsinstruksjonene skal følges nøye.

For å sikre enklere manøvrerbarhet av apparatet, skal **fettfilterene** løsnes innen montering: press håndtaket ut mot deg og trekk filteret nedover. 3). Fjern metallkanten ved å skru de 4 støtteskruene av (Fig. 4). Atskill øverste del av den teleskopiske søylen fra nederste del, ved å løsne de 4 støtteskruene og de 4 pakningene (Fig. 5). Nødvendige krav til samling av apparatet: – Forbered strømforsyning på innsiden av den teleskopiske avtrekkskanalen – hvis apparatet skal installeres med utsugingsversjon, skal det lages et hull så luften kan transporteres ut av rommet. Når du installerer kjøkkenventilatorer med utsugingsversjon, skal du, for å oppnå best mulige forhold, benytte et luftutsugingsrør som: er så kort som mulig, har så få krumninger som mulig (maksimal vinkel: 90°), er laget av et materiale, som er i overensstemmelse med nasjonale bestemmelser (varierer fra land til land), og har en glatt innside. Det anbefales at man unngår drastiske forandringer av rørets tversnitt (diameter: 150 mm).

MONTERING

Utsugingsversjon:

Anvend den spesielle boresjablonen, og bor hull i den lodrette delen av ventilatoren, til montering i taket. Legg merke til alle angivelser med hensyn til den endelige plasseringen av apparatet. Husk på, at en av de to aksene i sjablonen skal passe sammen med akselen på kjøkkenviftens betjeningsknapper.

Fastspenn øverste del av den teleskopiske søylen til taket, ved hjelp av de 4 medfølgende skruene og skivene (Fig. 6); vær meget nøyaktig under monteringen, plasseringen av konstruksjonen fastsetter kjøkkenventilatorens endelige posisjon. Før luftutsugingsrøret inn i den teleskopiske søylen, og strømforsyningen gjennom det angitte hullet i konstruksjonen (Fig. 6).

Tilpass adapterflensen til motorens utløpsåpning. 7).

Fastgjør motorenheten til den laveste teleskopiske søylen, ved hjelp av 4 muttere og 4 pakninger (Fig. 8). Blokken skal deretter spennes fast til den øverste teleskopiske konstruksjonen (Fig. 9), som allerede har blitt montert i taket (med det 4 skruene og de 4 pakningene, som tidligere ble fjernet). Justér høyden på den teleskopiske søylen ved hjelp av de 4 skruene (Fig. 9) og husk på, at utsugingsventilatoren skal være minst 650 mm. fra komfyren. (Fig.10).

Fastgjør luftutsugingsrøret gjennom åpningene i den teleskopiske søylen til adapterflensen ved hjelp av en rem (Fig.11); røret og remmen er ikke inkludert.

Utfør de nødvendige elektriske forbindelsene ved hjelp av strømforsyningskabelen.

Den øverste trekkkanalen (den med hullene) skal settes inn i den teleskopiske søylen med hullene rettet nedover, og spennes fast til søylen med 2 skruer (Fig. 12).

Den nederste trekkkanalen settes inn i den andre trekkkanalen på samme måte; beveg den oppover og fastgjør den med 4 skruer (Fig.13).

Sett kontrollboksen på plass og spenn den fast ved å stramme de 2 skruene, inne i den nederste trekkkanalen (Fig.14). Sett metallkanten på igjen. (Fig. 4). Vær spesielt oppmerksom på retningen, hullene ("A". - Fig. 4) skal være på linje med sensoren som er montert inne i venstre del av utsugingsventilatoren.

Forbind halogen-spotlampene. (Fig. 15).

Sett fettfilteret på igjen.

Filterversjon:

Anvend den spesielle boresjablonen, og bor hull i den lodrette delen av ventilatoren, til montering i taket. Legg merke til alle angivelser med hensyn til den endelige plasseringen av apparatet. Husk på, at en av de to aksene i sjablonen skal passe sammen med akselen på kjøkkenviftens betjeningsknapper.

Plasser skjermen inn i den øverste teleskopiske søylen og spenn den fast med 1 skruer (Fig. 16). Tilslutt et fleksibelt rør, 125 mm. i diameter, og fastgjør det med en rem (rør og rem er ikke inkludert).

Fastgjør øverste del av den teleskopiske søylen til taket, ved hjelp av de 4 medfølgende skruene og skivene (Fig. 6); vær meget nøyaktig under monteringen, plasseringen av konstruksjonen fastsetter kjøkkenventilatorens endelige posisjon. Før strømforsyningskabelen gjennom det spesifikke hullet i søylen (Fig. 6).

Tilpass adapterflensen til motorens utløpsåpning (Fig. 7).

Fastgjør reduksjonsmuffen over adapterflensen (Fig. 17).

Fastgjør motorenheten til den laveste teleskopiske søylen, ved hjelp av 4 muttere og 4 pakninger (Fig. 8). Blokken skal deretter spennes fast til den øverste teleskopiske konstruksjonen (Fig. 9), som tidligere har blitt montert i taket (med det 4 skruene og de 4 pakningene, som tidligere ble fjernet).

Justér høyden på den teleskopiske søylen ved hjelp av de 4 skruene (Fig. 9) og husk på, at utsugingsventilatoren skal være minst 650 mm. fra komfyren. (Fig.10).

Fastgjør luftutsugingsrøret gjennom åpningene i den teleskopiske søylen til reduksjonsmuffen ved hjelp av en rem (Fig.18);

røret og remmen er ikke inkludert.

Utfør de nødvendige elektriske forbindelsene ved hjelp av strømforsyningskabelen.

Den øverste trekkanalen (den med hullene) skal settes inn i den teleskopiske søylen med hullene rettet oppover, og spennes fast til søylen med 2 skruer (Fig. 19).

Den nederste trekkanalen settes inn i den andre trekkanalen på samme måte; beveg den oppover og fastgjør den med 4 skruer (Fig.13).

Sett kontrollboksen på plass og spenn den fast ved å stramme de 2 skruene, inne i den nederste trekkanalen (Fig.14).

Sett metallkanten på igjen. (Fig. 4). Vær spesielt oppmerksom på retningen, hullene ("A" - Fig. 4) skal være på linje med sensoren som er montert inne i venstre del av utsugingsventilatoren. Forbind halogen-spotlampene. (Fig. 15).

Husk at Filterversjonen krever bruk av et karbonfilter; sørg for at dette filteret allerede har blitt montert, hvis dette ikke er tilfelle skal det installeres: trykk filteret ut mot fjæren og vri det oppover (Fig. 20).

Sett fettfilteret på igjen.

BETJENING

FUNKSJONER (Fig.21):

A) Lyset slukkes.

B) Lyset tennes.

C) Motorhastigheten reduseres, til den når minimumsfart. Hvis det trykkes her i 2 sekunder, blir motoren slukket. Hvis det etterpå trykkes i 2 sekunder, mens Filteralarmen er aktiv, nullstilles TIME telleren.

D) Motoren starter og hastigheten øker til den når maksimum.

E) Aktiverer/deaktiverer sensoren (AUTOMATISK eller MANUELL modus). I automatisk modus aktiveres sensoren og lysdiode L2 er tent. Lysdiode L1 indikerer hastigheten.

L1) De 4 GRØNNE lysdiodene signalerer hastigheten.

L2) Når lysdioden er GRØNN indikerer det AUTOMATISK modus. Når den er slukket, indikerer det MANUELL modus. Når lysdioden er RØD, indikerer den at Filteralarmen er aktivert.

FILTERALARM: vises i 30 sekunder, når motoren er slukket: Etter 30 timers drift, blir lysdiode L2 RØD. Dette betyr at fettfiltrene bør rengjøres. Etter 120 timers drift, blir lysdiode L2 RØD, og blinker; Det betyr at fettfiltrene skal rengjøres, og at karbonfiltrene bør utskiftes. Når fettfiltrene er renset og rengjort (og/eller karbonfiltrene er utskiftet), skal timeren nullstilles (RESET), ved å trykke på knapp C, mens displayet viser filteralarm.

GASSENSORENS FØLSOMHET: Følsomheten på sensoren kan modifiseres, så den blir tilpasset brukerens ønsker og behov. For å endre på følsomheten, skal apparatet først innstilles til manuell modus (dvs. lysdiode L2 skal være slukket); Trykk på knapp E, hvis dette ikke er tilfelle. Følsomheten endres ved å trykke på knapp D og E samtidig. Den innstilte følsomhetsgraden indikeres av de 4 grønne lysdiodene. Ønsket følsomhetsgrad innstilles med knappene C(-) og D(+) (Fig. 21/S). Den "nye" følsomhetsgraden lagres ved å trykke på knapp E.

BEMERK.: FOR Å UNNGÅ SKADER PÅ SENSOREN, MÅ SILIKONHOLDIGE PRODUKTER IKKE BENYTTES I NÆRHETEN AV KJØKKENVENTILATOREN!



Fettfilter: vær spesielt oppmerksom på fettfilteret – det skal rengjøres med jevne mellomrom, og når fettfilteralarmen lyser. Instruksjoner vedrørende fettfilteret finnes i avsnittet om Funksjoner. Demontering av fettfilteret: trykk håndtaket ut mot deg og trekk filteret nedover (Fig. 3). Vask filteret med et nøytralt rengjøringsmiddel.

Karbonfiltrene: For å kunne benytte Filterversjonen, krever det at karbonfiltrene utskiftes med jevne mellomrom, og når karbonfilteralarmen lyser. Instruksjoner vedrørende karbonfilteret finnes i avsnittet om Funksjoner. Demontering av karbonfilteret: fjern fettfilteret ved å presse håndtaket ut, og deretter trekke det ned (Fig.3); fjern deretter karbonfilteret ved å trekke håndtaket ut og skru det nedover (Fig. 20).

Lys: Åpn dekselet for å utskifte halogenpærene (Fig. 22). Erstatt med pærer av samme type.

Akustiske isoleringspaneler (finnes kun på bestemte modeller): De akustiske isoleringspanelene (Fig. 23) skal rengjøres med jevne mellomrom, avhengig av bruk (alminneligvis hver 2. måned). Rengjør panelene med en fuktig klut.

ADVARSLER

- Der skal mindst være 65 cm's afstand mellem støtteoverfladen af gryderne på kogepladen og underste del af kappen. Hvis installationsinstruktionerne på kogepladen anviser til en større afstand, skal det tages i betragtning.
- Den samlede luft skal ikke transporteres i en kondukt brugt som udluftning af røg fra apparater med anden energi end el (centralvarme, radiator, badeovn osv.)
- Med udluftningen af den evakuerede luft skal man følge reglerne fastsat af de kompetente myndighederne. Desuden skal udluftningen af luften ikke ske gennem et hul i muren medmindre at hullet ikke er bestemt for netop dette formål.
- Der forventes også en tilstrækkelig udluftning af rummet når kappen og apparater med anden energi end el (gasovne, olieovne, kulovne osv.) bliver brugt samtidigt. Faktisk kan den sugende kappe ved at evakuere luften føre til et negativt tryk i rummet. Det negative tryk i rummet må ikke overstige 0,04 mbar, på denne måde undgås udsugningen af gassene fra varmekilderne. Derfor udstyr rummet med nogle luftkontakter som skaber en konstant strøm af frisk luft.
- **Kontroller pladen med de tekniske info skrevet på apparatet; hvis der på pladen er skrevet følgende symbol () følg de følgende instruktioner: dette apparat præsenterer en så særlig teknisk fremgangsmåde at det skal medregnes i isolationskategorien II og skal derfor ikke forbindes med jorden.**
- **Kontroller pladen med de tekniske info skrevet på apparatet; hvis der på pladen IKKE fremgår følgende symbol () følg de følgende instruktioner: VÆR OPMÆRKSOM PÅ: at dette apparat skal forbindes med jorden. I forbindelse med installationen af den elektriske forbindelse skal forsikres at elkontakten er forbundet med en jordforbindelse.**
- Installationen med den elektriske forbindelse skal man forsikre sig at spændingsværdien er den samme som skrevet på pladen inden i apparatet. Hvis apparatet ikke er forsynet med et ikke separat fleksibelt kabel og stik, eller anden anordning som forsikrer en polaritet og afbrydelse af nettet, med en afstand af åbningskontakterne af mindst 3 mm, disse anordninger skal være forudset i den faste installation. Hvis apparatet er uden energitilførelsekabel og stik, anbring apparatet på en måde at stikket er tilgængelig.
- Inden rengøring eller vedligeholdelse er det nødvendigt at fjerne strømmen.

BRUG

- Undgå brug af brændbare materialer i nærheden af apparatet.
- I tilfælde af friturestegning vær meget opmærksom på ildfare som påvirkedes af olie og fedt. Især farligt, på grund af let brændbarhed, er brugt olie. Brug ikke flade elektriske riste.
- For at undgå en mulig brand følg instruktionerne nøje, hvad angår rengøring af fedtfiltere og fjernelse af eventuelle fedtdannelser på apparatet.
- Dette apparat er ikke beregnet til brug af personer (herunder børn), der ikke har de fornødne fysiske, motoriske eller mentale evner, eller utilstrækkelig erfaring eller kendskab til brug af apparatet, medmindre de overvåges eller instrueres i brug af apparatet af en person, der er ansvarlig for deres sikkerhed. Hold altid børn under opsyn for at sikre, at de ikke bruger apparatet som legetøj.
- Vær opmærksom: De udvendige dele kan blive varme, når apparatet bruges over et komfur.
- Denne emhætte er beregnet til installation over komfurer til privat brug, kogeplader og lignende apparaturer.

VEDLIGEHOLDELSE

- En præcis vedligeholdelse garanterer en god funktion og en god ydelse på lang sigt.
- Fjernelse af eventuelle fedtdepoter på apparatet rengøres periodisk i forhold til brug (mindst hver anden måned). Undgå brug af produkter som skraber eller ætser. Ved udvendig rengøring af malede apparater brug en klud fugtet i lunket vand og neutralt vaskemiddel; ved udvendig rengøring af apparater i stål, kobber eller messing rådes det at bruge specifikke produkter og følg brugsanvisningen angivet på produktet, til den indvendige rengøring af apparatet brug enten en klud eller en pensel dyppet i denatureret ætylalkohol.

BESKRIVELSE

Dette apparat er udstyret med et fuldstændigt automatisk system (Avanceret Sensorkontrol), der kan håndtere alle emhættens funktioner. Takket være ASC er luften i køkkenet konstant ren og lugtfri uden manuel indgriben. Den avancerede sensor opfanger alle former for dampe, røg og lugte, der frembringes under madlavningsprocessen. ASC opfanger også en eventuel unormal tilstedeværelse af GAS. Desuden blev denne emhætte udviklet under Home Comfort projektet, hvis formål er at opnå maksimal støjreduktion. Emhætten er også udstyret med en Air Refresh funktion, som i absolut stilhed udskifter luften i rummet ved at aktivere emhætten med 50 minutters mellemrum.

Emhætten fås i filtrerings- eller kanaludtræksversion. I **Filtreringsversionen** renser luften og køkkendampene, der transporteres af apparatet, af kulfilteret, hvorefter de sendes tilbage til rummet gennem de små riste i ventilationsgitteret (Fig. 1). **BEMÆRK:** Når du anvender filtreringsversionen, skal der benyttes et kulfilter og et luftpanel (Fig. 1A). Disse anbringes oven på apparatet og tillader, at luften kan sendes tilbage i rummet. I **Kanaludtræksversionen** sendes køkkendampe og lugte udenfor gennem en kanal, der passerer igennem loftet (Fig. 2).

INSTALLATION

BEMÆRK: Det kræver 3 personer at installere dette apparat korrekt; enheden bør installeres af en kvalificeret tekniker. Sørg for, at du følger hvert enkelt trin i installationsvejledningen omhyggeligt, og at emhætten er sikkert fastgjort efter endt installation.

Før du fortsætter med at samle apparatet, skal du tage **fedtfilteret** ud for at sikre dig, at du kan flytte rundt med apparatet. Skub håndtaget udad og træk ned i filteret. 3). Du skal også fjerne den metalliske kant ved at fjerne de 4 skruer (Fig. 4). Adskil den øverste del af den teleskopiske søjle fra den nederste del ved at fjerne de 4 skruer og de 4 spændeskiver (Fig. 5).

Nødvendige krav til samling af apparatet: - Forbered elforsyning inden i den teleskopiske søjle – Hvis apparatet skal installeres i Rørledningsversionen, skal du forberede lufthullet.

Når du installerer emhætten i kanaludtræksversionen, skal du, for at opnå bedst mulige forhold, anvende et luftudsugningsrør, som: er så kort som muligt, har et minimum antal kurver (maksimal vinkel: 90°), er fremstillet af et materiale, der opfylder standarderne (som varierer fra land til land), og som er glat på indersiden. Det tilrådes også at undgå drastiske ændringer i rørets tværsnit (diameter: 150 mm).

SAMLING

Kanaludtræksversion:

Bor huller i den lodrette del af din emhætte til fastgørelse til loftet vha. den specifikke medfølgende skabelon. Læg mærke til alle angivelser mht. den endelige placering af apparatet. Husk på, at en af skabelonens aksler skal stemme overens med akslen på ventilationsemhættens styrefunktioner.

Fastgør den øverste del af den teleskopiske søjle til loftet med de medfølgende 4 skruer og skiver (Fig. 6); vær meget opmærksom, for placeringen af søjlen bestemmer udsugningsemhættens endelige position. Før luftudsugningsrøret ind i den teleskopiske søjle og elforsyningen igennem det angivne hul i søjlen (Fig. 6).

Fastgør adapterflangen til motorens udløbsåbning. 7).

Fastgør motorenheden til den laveste teleskopiske søjle med 4 møtrikker og 4 spændeskiver (Fig. 8). Denne blok skal dernæst fastgøres til den øverste teleskopiske søjle (Fig. 9), som tidligere er fastgjort til loftet (med de 4 skruer og de 4 spændeskiver, der tidligere blev fjernet). Justér højden på den teleskopiske søjle vha. de fire skruer (Fig. 9) og husk på, at udsugningsemhætten skal være min. 650 mm. fra komfuret. (Fig.10).

Fastgør luftudsugningsrøret gennem åbningerne i den teleskopiske søjle til adapterflangen vha. en rem (Fig. 11); røret og remmen medfølger ikke.

Udfør de elektriske forbindelser vha. strømforsyningskablet.

Tag den øverste trækkanal (den med hullerne) og sæt den ind i den teleskopiske søjle med hullerne nedad og fastgør den til søjlen med 2 skruer (Fig. 12).

Tag den nederste trækkanal og sæt den ind i den anden trækkanal på samme måde; bevæg den opad og fastgør den med 4 skruer (Fig. 13).

Sæt kontrolboksen på plads og fastgør den ved at stramme de 2 skruer inden i den nederste trækkanal (Fig. 14).

Sæt den metalliske kant, som du tog af før installationen, på igen (Fig. 4). Læg særlig værktøj til retningen, eftersom hullerne ("A" - Fig. 4) skal være på linje med den sensor, der er monteret inden i den venstre del af udsugningsemhætten.

Forbind halogenspotlamperne (Fig. 15).

Sæt fedtfilteret på igen.

Filterversion:

Bor huller i den lodrette del af din emhætte til fastgørelse til loftet vha. den specifikke medfølgende skabelon. Læg mærke til alle angivelser mht. den endelige placering af apparatet. Husk på, at en af skabelonens aksler skal stemme overens med akslen på ventilationsemhættens styrefunktioner.

Sæt skærmen ind i den øverste teleskopiske søjle og fastgør den med 1 skrue (Fig. 16). Tilslut et fleksibelt rør, 125 mm. i diameter, og fastgør det med en rem (rør og rem medfølger ikke).

Fastgør den øverste del af den teleskopiske søjle til loftet med de medfølgende 4 skruer og skiver (Fig. 6); vær meget opmærksom, for placeringen af søjlen bestemmer udsugningsemhættens endelige position. Før strømforsyningskablet igennem det specifikke hul i søjlen (Fig. 6).

Fastgør adapterflangen til motorens udløbsåbning (Fig. 7).

Fastgør reduktionsmuffen oven over adapterflangen (Fig. 17).

Fastgør motorenheden til den laveste teleskopiske søjle med 4 møtrikker og 4 spændeskiver (Fig. 8). Denne blok skal dernæst fastgøres til den øverste teleskopiske søjle (Fig. 9), som tidligere er fastgjort til loftet (med de 4 skruer og de 4 spændeskiver, der tidligere blev fjernet).

Justér højden på den teleskopiske søjle vha. de fire skruer (Fig. 9) og husk på, at udsugningsemhætten skal være min. 650 mm. fra komfuret (Fig. 10).

Fastgør luftudsugningsrøret gennem åbningerne i den teleskopiske søjle til reduktionsmuffen vha. en rem (Fig. 18); røret og remmen medfølger ikke.

Udfør de elektriske installationer vha. strømforsyningskablet.

Tag den øverste trækkanal (den med hullerne) og sæt den ind i den teleskopiske søjle med hullerne opad og fastgør den til søjlen med 2 skruer (Fig. 19).

Tag den nederste trækkanal og sæt den ind i det andet rør på samme måde; bevæg den opad og fastgør den med 4 skruer (Fig. 13).

Sæt kontrolboksen på plads og fastgør den ved at stramme de 2 skruer inden i den nederste trækkanal (Fig. 14).

Sæt den metalliske kant, som du tog af før installationen, på igen (Fig. 4). Læg særlig mærke til retningen, eftersom hullerne ("A" - Fig. 4) skal være på linje med den sensor, der er monteret inden i den venstre del af udsugningsemhætten. Forbind halogenspotlamperne (Fig. 15).

Husk på, at Filtreringsversionen kræver et kulfilter; find ud af, om dette filter allerede er monteret, og installer det, hvis dette ikke er tilfældet. Skub filtret imod fjederen og drej det opad (Fig. 20).

Sæt fedtfilteret på igen.

BETJENING

FUNKTIONER (Fig.21):

A) Slukker for lyset.

B) Tænder for lyset.

C) Reducerer motorens hastighed, indtil den når minimum. Hvis der trykkes her i 2 sekunder, slukkes der for motoren. Hvis der trykkes derpå i 2 sekunder når Filteralarmen er aktiv, nulstilles TIMEtælleren.

D) Starter motoren og øger hastigheden, indtil den når maksimum.

E) Aktiverer/deaktiverer sensoren (AUTOMATISK eller MANUEL mode). I automatisk mode er sensoren aktiv, og der er tændt for lysdiode L2. Lysdiode L1 indikerer hastighed.

L1) De 4 GRØNNE lysdioder signalerer hastighed.

L2) Når lysdioden er GRØN, indikerer det AUTOMATISK mode. Når der er slukket for den, indikerer det MANUEL mode. Når lysdioden er RØD, indikerer det Filteralarm.

FILTERALARM: Viser i 30 sekunder, når motoren er slukket. Efter 30 timers drift bliver lysdiode L2 RØD. Det betyder, at fedtfilterene skal rengøres. Efter 120 timers drift bliver lysdiode L2 RØD og blinker; det betyder, at fedtfilterene skal renses, og at kulfilterene skal udskiftes. Efter rengøring af fedtfilterene (og/eller udskiftning af kulfilterene) skal timetælleren nulstilles (RESET) ved at trykke på knappen C, mens displayet viser filteralarm.

GASSENSORENS FØLSOMHED: Sensorens følsomhed kan modificeres, så den passer til dine krav. For at modificere følsomheden skal apparatet være i manuel mode (dvs. lysdiode L2 skal være slukket); hvis det ikke er tilfældet, skal du trykke på knap E. Modificér følsomheden ved at trykke på knap D og E på én gang. Den indstillede følsomhed indikeres af de 4 grønne lysdioder. Den ønskede følsomhed indstilles med knapperne C(-) og D(+) (Fig. 21/S). Gem den "nye" følsomhed ved at trykke på E knappen.

BEMÆRK: FOR AT UNDGÅ AT BESKADIGE SENSOREN MÅ DER IKKE ANVENDES SILIKONEPRODUKTER NÆR EMHÆTTEN!



Fedtfilter: Vær særlig opmærksom på fedtfilteret – det skal rengøres med regelmæssige mellemrum, når fedtfilteralarmen vises. Instruktioner om Filteralarmen er inkluderet i afsnittet om Funktioner. Afmontering af fedtfilteret: Skub håndtaget udad og træk ned i filtret (Fig. 3). Vask filtret med et neutralt vaskemiddel.

Kulfilter: Når apparatet anvendes i Filtreringsversionen, kræves det, at kulfilteret udskiftes med regelmæssige mellemrum, når kulfilteralarmen vises. Instruktioner om Filteralarmen er inkluderet i afsnittet om Funktioner. Afmontering af kulfilteret: Tag fedtfilteret ud ved at trække ud og nedad i håndtaget (Fig. 3); dernæst fjernes kulfilteret ved at trække i håndtaget og vride det nedad (Fig. 20).

Belysning: Åbn dækslet for at udskifte halogenpærerne (Fig. 22). Erstat med pærer af samme type.

Akustiske isoleringspaneler (forefindes kun i bestemte modeller): De akustiske isoleringspaneler (Fig. 23) skal rengøres med regelmæssige mellemrum alt efter brug (i gennemsnit med 2 måneders mellemrum). Rengør panelerne med en fugtig klud.

VARNINGAR

- Avståndet mellan kokplattorna på spisen och kåpans nedre kant bör vara minst 65 cm. Om det anges ett större avstånd i spisens installeringsanvisningar, bör detta beaktas.
- Luften som samlas får inte ledas i en kanal som används för utflöde av ångor från apparater som matas med annan än elenergi (centralvärmeanläggningar, värme-element, varmvattenberedare, etc.).
- För att leda ut luften följ de kompetenta myndigheternas föreskrifter. Luften som ska ledas ut får inte avlägsnas genom ett hål i väggen om detta hål inte är ämnat för detta ändamål.
- Lufta rummet ordentligt om det används samtidigt en kåpa och apparater som matas med annan än elenergi (gas-, olje-, kolkamin, etc.). Den insugande kåpan kan när den släpper ut luft orsaka ett negativt tryck i rummet. Det negativa trycket i rummet får inte överstiga 0,04 mbar, så att tömningsgaserna inte sugs in i värmekällan. Utrusta därför rummet med luftintag som ger ett konstant flöde av frisk luft.
- **Kontrollera plaketten med tekniska egenskaper som finns inuti apparaten; om symbolen  finns på plaketten, följ anvisningarna nedan: Denna apparat ingår i isoleringsklass II p.g.a. dess tekniska egenskaper och ska därför inte jordas.**
- **Kontrollera plaketten med tekniska egenskaper som finns inuti apparaten; om symbolen  INTE finns, följ anvisningarna nedan: OBS: Denna apparat bör jordas. när du utför elanslutningen försäkra dig om att strömuttaget är försett med jordning.**
- När du utför elanslutningen kontrollera att spänningsvärdena motsvarar dem som anges i plaketten inuti apparaten. Om din apparat inte är försedd med oseparatorbar flexibel kabel och stickpropp, eller annan anordning som försäkrar att alla poler kopplas ur nätet, med ett öppningsavstånd för kontaktarna på minst 3 mm, ska dessa anordningar för separering från nätet vara fast installerade. Om din apparat är försedd med strömkabel och stickpropp, placera apparaten så att man kan komma åt stickproppen.
- Innan man utför rengörings- eller underhållsåtgärder är det nödvändigt att koppla bort spänningen.

ANVÄNDNING

- Undvik användning av material som orsakar flammor (flambè) i närheten av apparaten.
- I fall av frittering var ytterst försiktig, eftersom olja och fett orsakar fara för eldsvåda. I synnerhet använd olja är farlig, eftersom den är lättantändlig. Använd inte elektriska grillar utan skydd.
- För att undvika risk för eldsvåda följ anvisningarna för rengöring av fettfilter och avlägsning av eventuella fettlagringar från apparaten.
- Personer (även barn) med nedsatt fysisk eller mental förmåga eller nedsatta sinnesintryck, eller med dålig erfarenhet eller kunnskap får inte använda denna fläkt utan att de övervakas eller har instruerats om hur fläkten ska användas av en person som ansvarar för deras säkerhet. Barn ska hållas under uppsikt så att de inte leker med apparaten.
- OBS: Åtkomliga delar kan bli heta efter att spisens använts.
- Denna köksfläkt är avsedd att monteras över spisar för hushållsändamål, matlagningsapparater eller liknande köksapparater.

UNDERHÅLL

- Ett noggrant underhåll garanterar en god funktion och en lång livslängd.
- Avlägsningen av eventuella fettlagringar från apparaten bör utföras periodvis enligt användningen (minst varannan månad). Undvik användning av produkter som innehåller slipmedel eller frätande medel. För att rengöra den yttre sidan på målade apparater använd en trasa som är fuktad med ljumt vatten och mildt rengöringsmedel; för att rengöra utsidan av apparater i stål, koppar eller mässing rekommenderas speciella produkter, följ anvisningarna som finns på produkten; För att rengöra apparatens insida använd en trasa /pensel som är fuktad med denaturerad etylalkohol.

BESKRIVNING

Den här apparaten är utrustad med ett helt automatiskt system (Advanced System Control) som är kapabelt att sköta alla funktionerna som ingår i fläktkåpan. Tack vare ASC, kommer köksluften att vara konstant ren och fri från kökets matångor, utan manuellt ingripande. Den avancerade sensorn fångar upp alla sorters ångor, rök och os orsakade av matlagningsprocessen. ASC-systemet fångar också upp onaturliga nivåer av gas. Dessutom tillkom den här fläktkåpan under Hem Komfort projektet, som siktade på maximerad ljudreduktion. Den har också en fräschluftsfunktion, som i total tystnad byter ut luften i rummet genom att aktivera fläktkåpan var 50 minuter.

Apparaten kan fås i både filtrerings- och utsugningsversion. I filtreringsversionen är luften och kökets ångor som kommer in i fläkten, rena genom kolfiltret och förs tillbaka ut i rummet genom de små skyddsgallren i ventilationens rökgång (Fig.1).

Observera: Om man använder filtreringsversionen, måste ett kolfilter och en lufttrycksdämpare (Fig.1a) användas. Den monteras på toppen av konstruktionen och låter luften recirkulera ut i rummet. Om man använder Utsugningsversionen förs köksångor och os direkt ut genom rökkanalen som går genom taket (Fig.2).

INSTALLATION

OBSERVERA: 3 personer krävs för en korrekt installation; apparaten bör installeras av en kvalificerad tekniker. Vänligen följ varje steg av monteringsinstruktionerna noggrant, och när installationen är färdig, försäkra Er om att fläktkåpan sitter säkert på sin plats.

Före monteringsarbetet och för att förenkla manövreringen av apparaten, koppla ur fettfiltret: tryck handtaget utåt och dra ner filtret (Fig.3).

Lossa även metallhöljet genom att ta bort de 4 fästskruvarna (Fig.4).

Separera den övre delen av teleskopkonstruktionen från den nedre delen, genom att lossa de 4 fästskruvarna och de 4 packningarna (Fig.5).

Nödvändiga krav för montering: - Förbered elanslutning på insidan av den teleskopiska rökgången - Om apparaten ska installeras i Utsugningsversionen, förbered luftens evakueringshål.

När man installerar utsugningsfläktar bör man, för att uppnå bästa resultat, använda ett lufttutmönningsrör som är: så kort som möjligt, så rakt som möjligt (max. vinkel: 90 grader), tillverkad av ett material som överensstämmer med standarden (som kan variera från land till land) och att insidan är så slät och jämn som möjligt. Det rekommenderas också att man inte utför några drastiska förändringar i rörsektionen (diameter: 150 mm).

MONTERING

Utsugningsversionen:

Använd mallen för borrhålen, gör hålen som ska fixera den vertikala delen av fläkten till taket; observera alla indikationer på var den slutliga placeringen av apparaten ska sitta. Tänk på att en av de två linjerna på mallen måste stämma i höjd med kåpens kontrollpanel.

Fäst den övre delen av teleskopkonstruktionen i taket med hjälp av de 4 skruvarna och brickorna som medföljer (Fig.6); var uppmärksam eftersom placeringen av konstruktionen avgör den slutliga placeringen av kåpan. Samtidigt sticks frånluftsroret in i teleskopkonstruktionen och elkabeln genom det avsedda hålet i konstruktionen (Fig.6).

Sätt dit adapterflänsen på luftutmatningens mynning på motorn (Fig.7).

Fäst motordelen till den nedre delen av teleskopkonstruktionen, genom att använda de 4 muttrarna och de 4 brickorna (Fig.8). Detta block ska sedan fästas i teleskopkonstruktionen (Fig.9), som tidigare fästs i taket (med de 4 skruvar och 4 packningar som togs bort tidigare). Justera höjden på teleskopkonstruktionen med hjälp av de 4 skruvarna (Fig.9), notera också att fläktkåpan måste sitta på minst 650 mm avstånd från spistoppen (Fig.10).

Genom öppningarna i teleskopkonstruktionen fästes lufttutmönningsröret i adapterflänsen med hjälp av en snodd (Fig.11); pipan och snodden medföljer ej.

Anslut elektriciteten genom att koppla in elkabeln.

Ta den övre rökkanalen (den med spår) och för in den i teleskopkonstruktionen, med spåren i botten; fäst den i konstruktionen med 2 skruvar (Fig.12).

Ta den nedre rökkanalen och för in den på samma sätt i den andra rökkanalen; för den uppåt och fixera den med 4 skruvar (Fig.13).

Sätt kontrollboxen på plats och fäst den genom att dra åt de 2 skruvarna på insidan av den nedre rökkanalen (Fig.14).

Sätt tillbaka metallhöljet, som togs bort innan installationen påbörjades (Fig.4). Var extra noga med riktningen, eftersom spåren ("A" -Fig.4) måste stämma med sensorn som är monterad på insidan av fläktkåpens vänstra sida.

Anslut halogenspotlighten (Fig.15).

Sätt tillbaka fettfiltret.

Filteringsversionen:

Använd mallen för borrhålen, gör hålen som ska fixera den vertikala delen av fläkten till taket; observera alla indikationer på var den slutliga placeringen av apparaten ska vara. Tänk på att en av de två linjerna på mallen måste stämma i höjd med kåpens kontrollpanel.

Stick in luftrycksdämparen i den övre delen av teleskopkonstruktionen och fäst den med 1 skruv (Fig.16). Fäst ett flexibelt rör, diameter 125 mm, med en snodd (rör och snodd medföljer ej).

Fäst den övre delen av teleskopkonstruktionen i taket med hjälp av de 4 skruvarna och brickorna som medföljer (Fig.6); var uppmärksam eftersom placeringen av konstruktionen avgör den slutliga placeringen av kåpan. Samtidigt sticks luftröret in i teleskopkonstruktionen och elkabeln genom det avsedda hålet i konstruktionen (Fig.6).

Sätt dit adapterflänsen på luftutmatningens mun på motorn (Fig.7).

Fäst förminskaren ovanför adapterflänsen (Fig.17).

Fäst motordelen på den nedre delen av teleskopkonstruktionen, genom att använda de 4 muttrarna och de 4 packningarna (Fig.8). Detta block ska sedan fästas i den övre teleskopkonstruktionen (Fig.9), som tidigare fästs i taket (med de 4 skruvar och 4 packningar som togs bort tidigare).

Justera höjden på teleskopkonstruktionen med hjälp av de 4 skruvarna (Fig.9), notera också att fläktkåpan måste sitta på minst 650 mm avstånd från spistoppen (Fig.10).

Genom öppningarna i teleskopkonstruktionen, fästes utluftsroret i adapterflänsen med hjälp av en snodd (Fig.18); pipan och snodden medföljer ej.

Anslut elektriciteten genom att koppla in elkabeln.

Ta den övre rökkanalen (den med spår) och för in den i teleskopkonstruktionen, med spåren på ovansidan; fäst den i

konstruktionen med 2 skruvar (Fig.19).

Ta den nedre rökkanalen och för in den på samma sätt i det andra röret; för den uppåt och fäst den med 4 skruvar (Fig.13).

Sätt kontrollboxen på sin plats och fäst den genom att dra åt de 2 skruvarna på insidan av den nedre rökkanalen (Fig.14).

Sätt tillbaka metallhöljet, som togs bort innan installationen påbörjades (Fig.4). Var extra noga med riktningen, eftersom spåren ("A" -Fig.4) måste stämma med sensorn som är monterad på insidan av fläktkåpens vänstra sida.

Anslut halogen spotlighten (Fig.15).

Notera även att Filtreringsversionen kräver ett kolfilter; kontrollera om detta redan är monterat, om inte installera filtret: tryck det mot fjädern och vrid det uppåt (Fig.20).

Sätt tillbaka fettfiltret

ANVÄNDNING

KONTROLLPANEL(FIG.21):

A) Släcker lamporna.

B) Tänder lamporna.

C) Minskar fläkthastigheten till ett minimum. Om den trycks in 2", stängs motorn av. Om den trycks in 2" när Filterlarmet är aktiverat, nollställs TIM räkneverket.

D) Startar fläktmotorn och ökar hastigheten tills max hastigheten uppnåtts.

E) Aktiverar/avaktiverar sensorn (AUTOMATISKT ELLER MANUELLT BRUK). Under automatiskt bruk är sensorn aktiverad och LED L2 i gång. LED L1 indikerar hastigheten.

L1) De 4 GRÖNA LED' signalerar hastigheten.

L2) När LED är GRÖN indikerar den automatiskt bruk. Om den är avstängd, indikerar den MANUELLT bruk. Om LED är RÖD indikerar den Filter Alarm.

FILTERALARM: Visas på displayen 30" när motorn är avstängd: Efter 30 användningstimmar blir LED L2 RÖD. Detta indikerar att fettfiltren behöver rengöras. Efter 120 användningstimmar blir LED L2 RÖD och blinkar; detta indikerar att fettfiltren behöver rengöras och att kolfiltren behöver bytas ut. Efter rengöring av fettfiltren (och/eller byte av kolfiltren), starta om timräknaren (RESET) genom att trycka på knapp C under tiden som displayen visar filter alarm.

GAS SENSOR SENSITIVITET: Sensorns sensitivitet kan modifieras för att passa Era behov. För att modifiera sensorn behöver apparaten stå på manuellt läge (dvs. att LED L2 måste vara avstängd): Om inte, tryck knapp E. Modifiera sensitiviteten genom att samtidigt tryck in knappen D och E. Den inställda sensitiviteten indikeras genom de 4 gröna LED. Genom knapparna C (-) och D (+) ställs den önskade sensitiviteten in (Fig.21/S). Lagra den "nya" sensitiviteten genom att trycka knapp E.

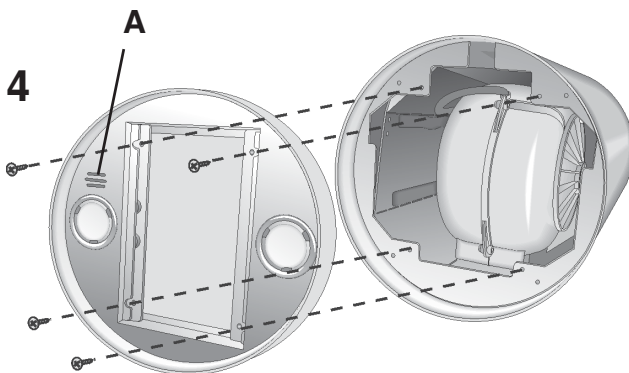
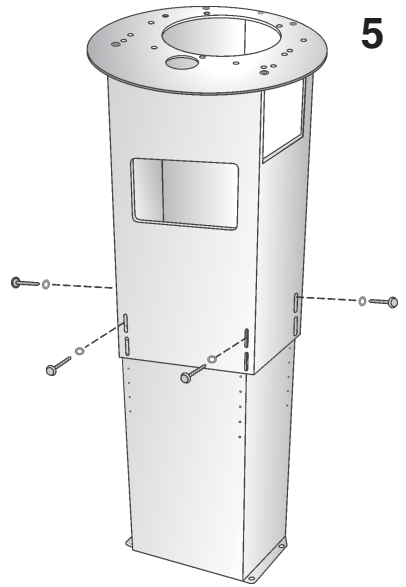
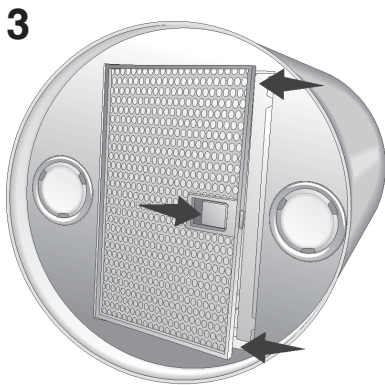
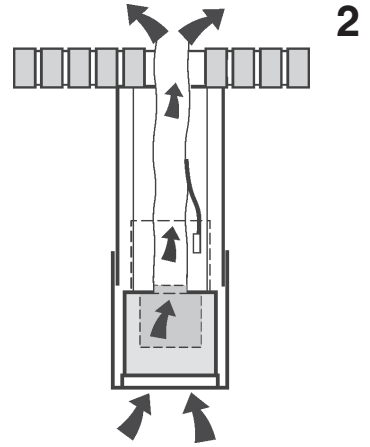
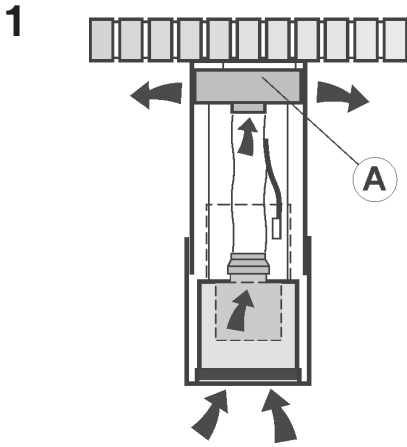
VARNING: UNDVIK ATT SKADA SENSORN, GENOM ATT INTE ANVÄNDA SILIKONPRODUKTER NÄRA FLÄKTKÅPAN!

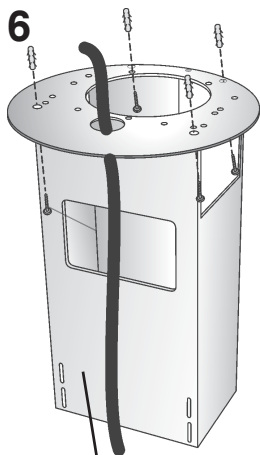
Fettfilter: var särskilt uppmärksam på fettfiltret - det måste rengöras i regelbundna intervaller, när fettfiltrets alarm visas. Instruktioner om filteralarmet är inkluderat i Kontrollpanelens paragraf. Demontering av fettfilter: tryck handtaget utåt och dra filtret nedåt (Fig.3). Tvätta filtret med ett neutralt diskmedel.

Kolfiltren: användning av apparaten i Filtreringsversionen kräver byte av kolfiltren i regelbundna intervaller, när kolfilteralarmet visas. Instruktioner om filteralarmet är inkluderat i Kontrollpanelens paragraf. Demontering av kolfilter: ta bort filtret genom att trycka handtaget utåt och dra det nedåt (Fig.3); ta sedan bort kolfiltret genom att dra i spetsen och vrida nedåt (Fig.20).

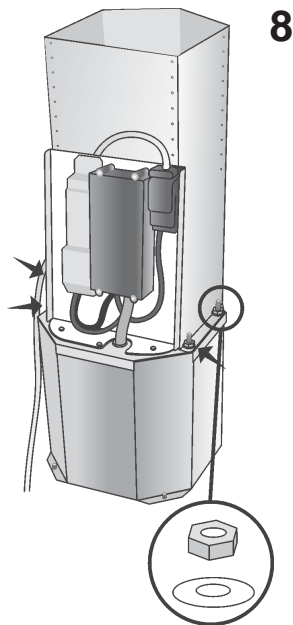
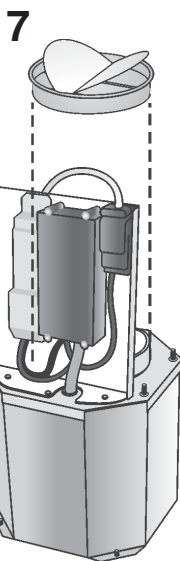
Lampor: för att byta halogenlamporna, öppna skyddslocket (Fig.22). Använd samma slags halogenlampor som medföljde.

Akustiska isoleringspaneler (endast i utvalda modeller): Den akustiska isoleringspanelen (Fig.23) måste rengöras periodvis beroende på användning (i allmänhet 2 månaders mellanrum). Rengör panelerna med en fuktad trasa.

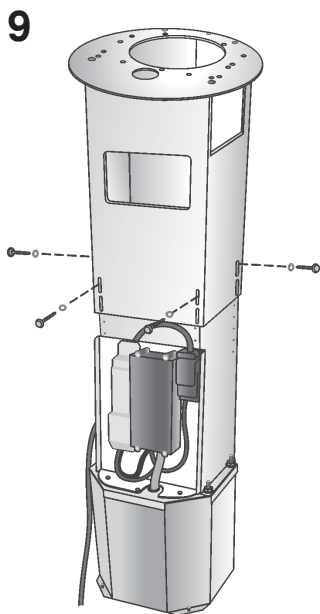
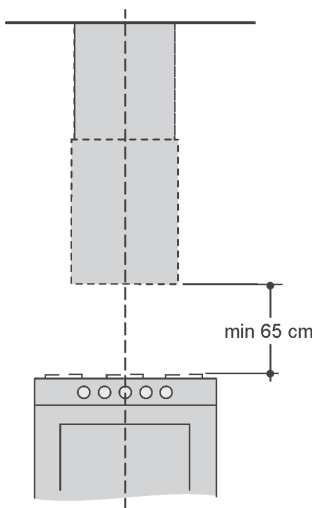




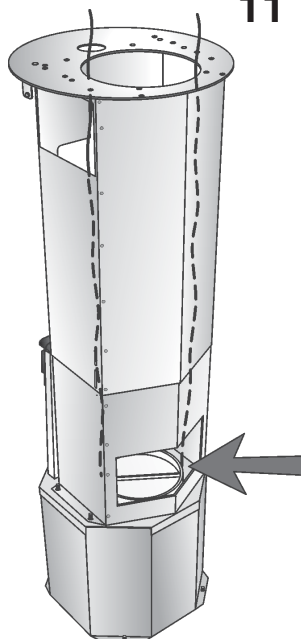
FRONTAL PART

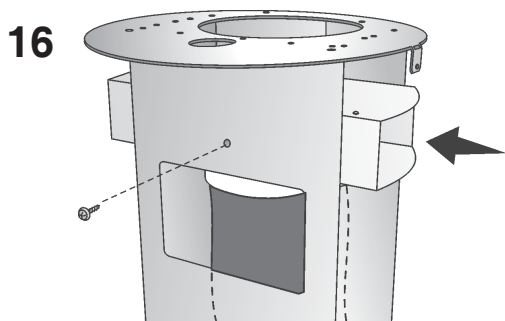
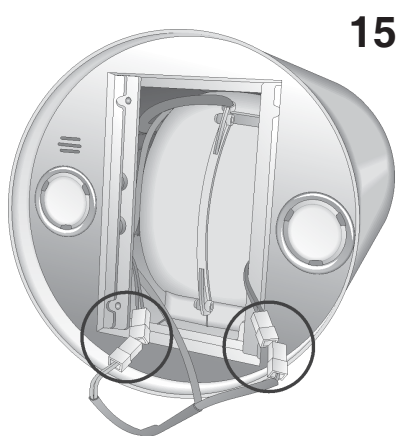
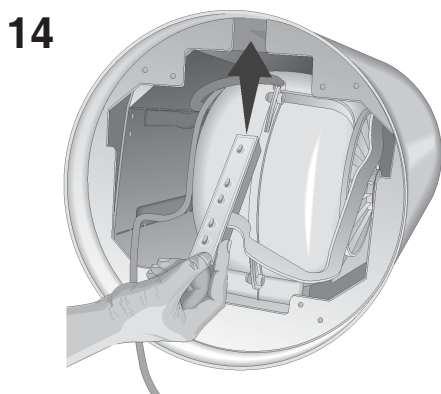
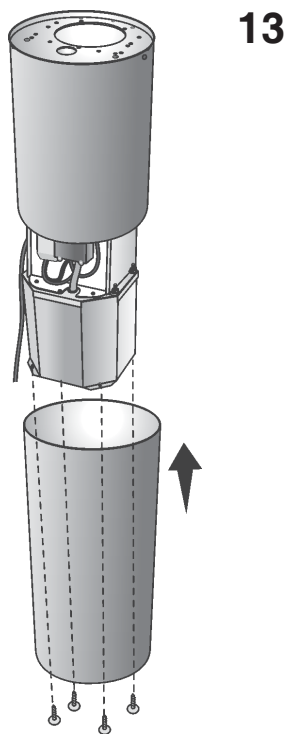
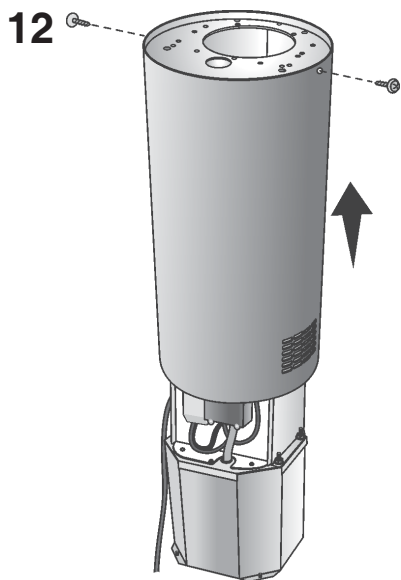


10

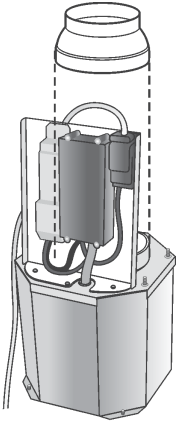


11

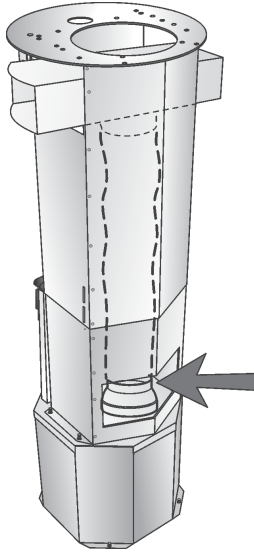




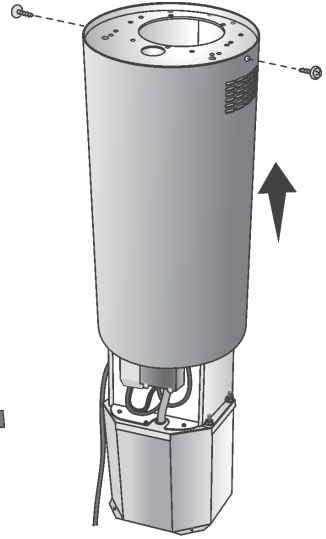
17



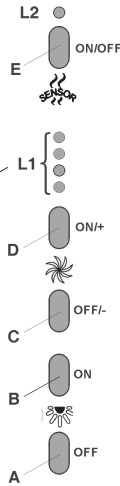
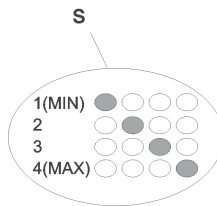
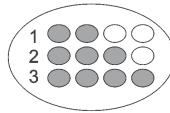
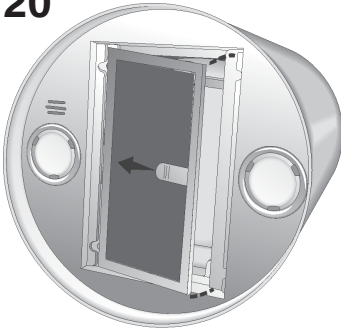
18



19

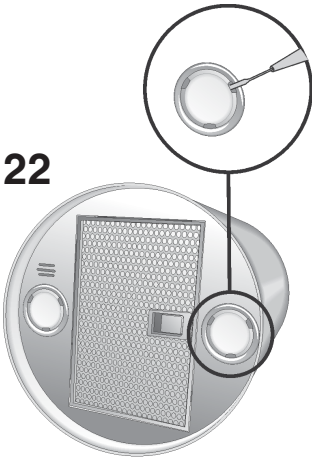


20



21

22



23

