

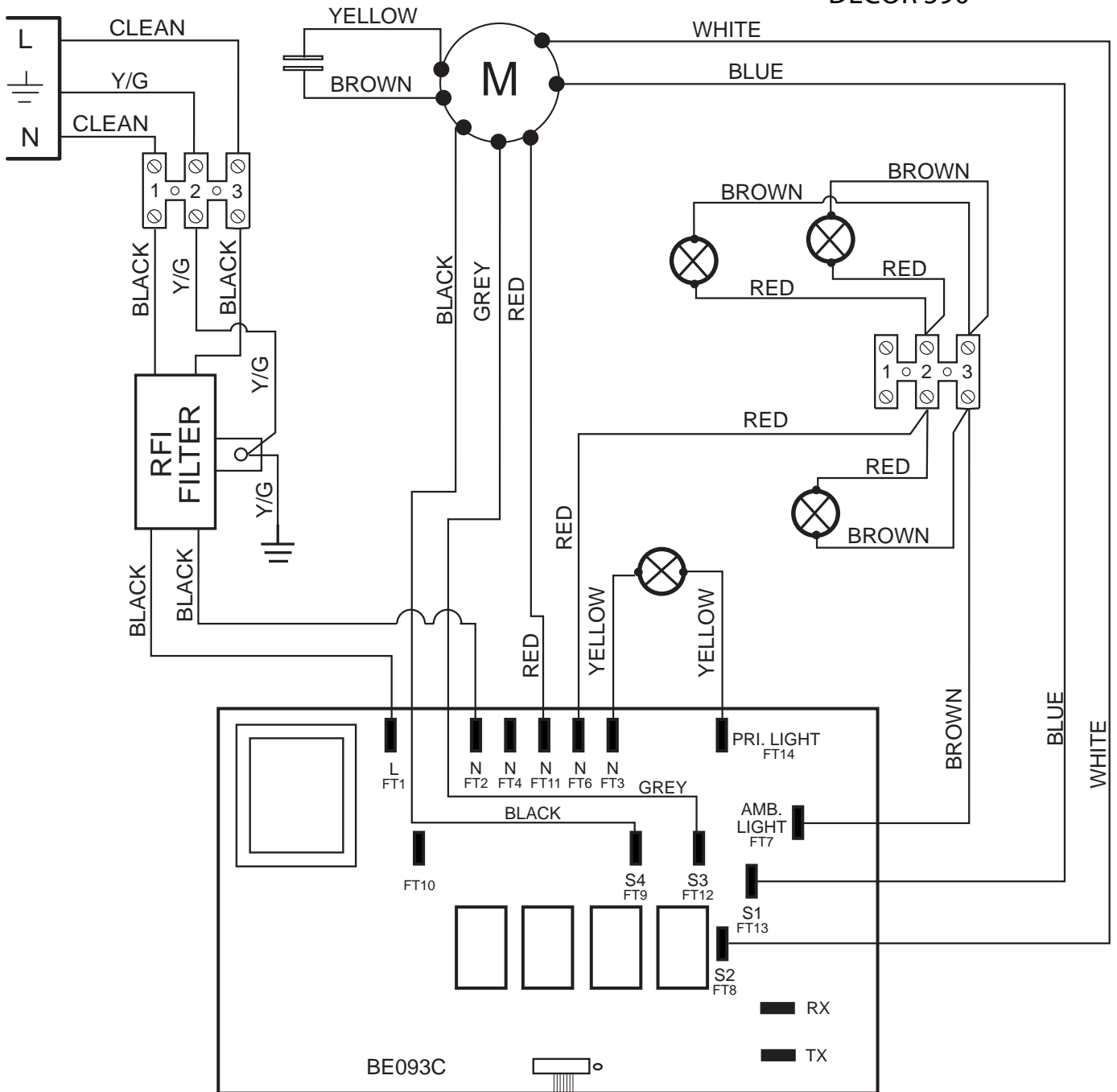
\$2086

# THERMEX

## SPAREPART LIST DECOR 590

Position	Code	Thermex Code	Description
49	BE093C/E	R520.20.1101.0	CIRCUIT BOARD
120	F00433/1	535.20.1590.9	CARBON FILTER
122	AGC01662	R520.20.1100.0	COMPLETE SLIDER
X			No Spareparts

DECOR 590



**SE1NID**

TOROIDE Ø 26  
3 INGRESSI

BE1A4A + IT00502AA

13/04/07	070146	AGGIORN. COD. BAS. VARIATORE IN C + DIS. MORS. ALIMENTAZIONE	SOLUSTRI		D
06/11/06	060638	MODIFICATO CODICE BASETTA VARIATORE IN B	SOLUSTRI		C
02/10/06	060637	MODIFICATO CODICE BASETTA COMANDI PER AGC SFILABILE	SOLUSTRI		B
DATA DATE	MODIF. N. MODIF. NO.	DESCRIZIONE MODIFICA MODIFICATION	DISEGNATO DRAWN BY	APPROVATO APPROVED	

MODELLO <b>EVOLUTION ELETTRONICO</b>		PARTICOLARE DETAIL <b>schema</b>		DISEGNO N. DRAWING No. <b>SE1NID</b>		DATA DATE	
MATERIALE MATERIAL <b>Carta bianca</b>		COLORE STAMPA PRINT <b>Nero</b>		DISEGNATO DRAWN BY <b>Solustri</b>		<b>28/04/06</b>	
DECOR 590		SCALA SCALE <b>1:1</b>		APPROVATO APPROVED <b>Meniconi</b>			
FORM. A-4		<b>THERMEX</b>		SOSTITUITO DAL DIS. N. REPLACED BY DRAWING		ULTIMA EMISS. LAST EDITION	
				SOSTITUISCE IL DIS. N. IT REPLACES DRAWING		<b>13/04/07</b>	