

S MONTERINGS- OCH BRUKSANVISNINGAR

N INSTRUKSER FOR MONTERING OG BRUK

DK BRUGER- OG MONTERINGSVEJLEDNING

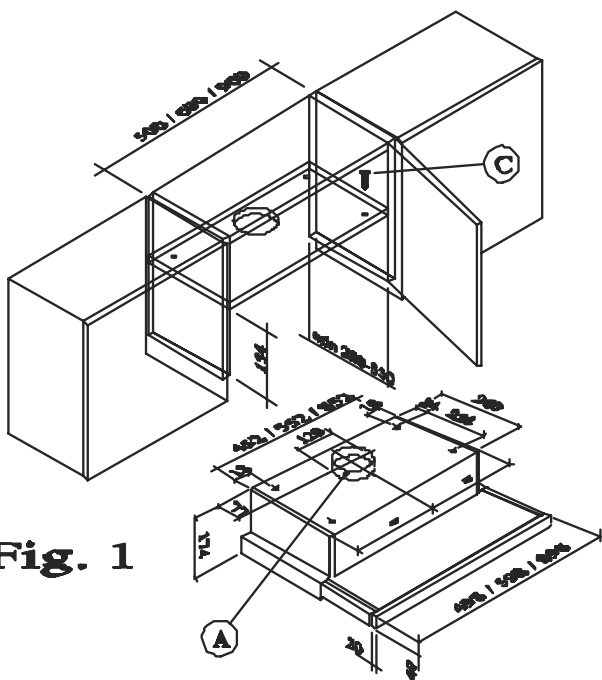


Fig. 1

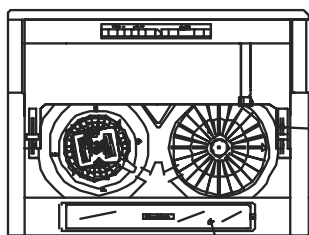


Fig. 2

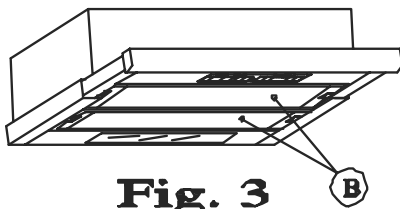
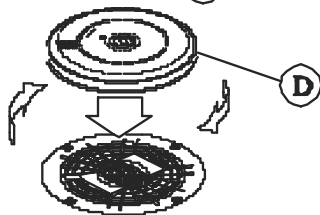
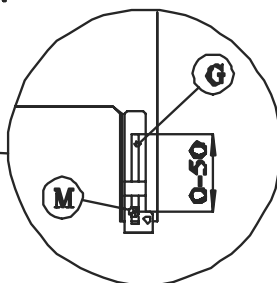


Fig. 3

INSTALLATION

- Denna typ av fläkt skall monteras i skåp eller annan stödstruktur.

- Använd de 4 medlevererade skruvarna "C" för att fixera fläkten.

- Stäng utrymmet mellan fläkten och väggen genom att reglera distansstycket (F).

- När fläkten sätts i bruk får avståndet till arbetsbänken inte underskrida 65 cm., om det är frågan om en elektrisk spis och 65 cm., om det är frågan om gasspis eller kombinerad gashäll.

- Respektera de eventuella större avstånd som gasspisens installationsinstruktioner anger.

ELEKTRISK ANSLUTNING

Kontrollera innan någon typ av anslutning utförs, att elnätets spänning motsvarar den spänning som anges på märkplåten som sitter på fläktens insida.

Den elektriska anslutningen bör utföras av behörig fackman. Apparat med kontakt.

Anslut fläkten till ett uttag som uppfyller gällande föreskrifter. Kontakten skall vara lättillgänglig när den sitter i uttaget.

I det fall man önskar ansluta fläkten direkt till elnätet skall kontakten avlägsnas och en godkänd, tvåpolig brytare med minst 3 mm. kontaktavstånd installeras.

Apparat utan kontakt

Applicera en godkänd kontakt eller en godkänd tvåpolig brytare med minst 3 mm. kontaktavstånd. Tillverkaren fransäger sig allt ansvar i fall där dessa anvisningar inte respekteras.

APPARAT AV KLAS 1 SKALL ANSLUTAS TILL JORDUTTAG
Anslutningen skall göras på följande sätt:

BRUN = L (fas)

BLÅ = N (nolla)

GUL/GRÖN = (jord)

REGLERING AV LÅDAN

Fläkten kan monteras i skåp med olika djup.

Lådans framkant regleras i linje med skåpets framkant med hjälp av hakarna som sitter baktill på lådan. Vid reglering, lossa skruvarna "M", skjut hållarna "G" framåt eller bakåt och dra åt skruvarna "M" igen (Fig.2).

ANVÄNDNING

Fläkten är konstruerad för att användas antingen som utblåsningsversion med utvändig evakuering av luften eller som filterversion med invändig återcirkulation.

UTBLÅSNINGSVERSION MED UTVÄNDIG EVAKUERING

Luften evakueras utomhus genom ett rör med Ø 120 mm., som skall anslutas till fläktens utloppsmynning med hjälp av anslutningsringen "A" (Fig.1).

Observera att utblåsningsluften inte får ledas in i rökkanal som används för evakuering av rökgaser från apparater som drivs med annan typ av energi än elenergi. Vidare kan ett baksug uppstå om fläkten används samtidigt med en brännare eller eldstad (med annan drift än elenergi) som tar luften inifrån huset

eftersom fläkten evakuerar den luft som är nödvändig för förbränningen. I syftet att skapa säkra förhållanden skall en lämplig ventilation av lokalen ombesörjas genom att man öppnar en dörr, ett fönster eller med hjälp av tekniska åtgärder. Respektera gällandelagar och föreskrifter för utvändig evakuering. Den utvändiga evakueringen får inte ske genom en rökkanal som används för att leda ut rökgaser från apparater som drivs av en annan typ av energi än elenergi.

FILTERVERSION

INVÄNDIG ÅTERCIRKULATION

När det inte är möjligt att evakuera luften utomhus används ett aktivt kolfiltret "D". Luften renas genom filtret och leds ut i lokalen igen.

Utför följande förfaranden:

- Öppna gallret "B"

- Sätt i filtret "D" (Fig.2).

- Montera tillbaka gallren

Luften leds tillbaka i lokalen genom ett rör med Ø 120 , som går genom skåpet och är anslutet till anslutningsringen "A".

UNDERHÅLL

Ett korrekt underhåll är en förutsättning för att fläkten skall fungera felfritt. Detta gäller i synnerhet underhåll av gallret och det aktiva kolfiltret "D".

- Gallret "B" samlar upp fettpartiklar och andra fasta partiklar som cirkulerar i luften.

Detta innebär att filtret gror igen efter en tids användning, beroende på hur mycket fläkten används och på typen av matlagning. Filtret skall under alla händelser rengöras eller bytas ut minst varannan månad.

- Avlägsna gallren (B) (Fig. 3),

diska för hand eller i diskmaskin och låt torka innan de monteras tillbaka

Observera att slarv med rengöringen medför brandrisk.

Det aktiva kolfiltret som används endast på filterversionen, samlar upp odörer och renar luften. Filtret mätas efter en viss tids användning, beroende på typen av matlagning och hur ofta fettfiltret rengörs. Filterpatronen skall under alla händelser ersättas minst var fjärde månad.

Rengör ofta fläkten och andra ytor från beläggningar med hjälp av en trasa fuktad med denaturerad alkohol eller ett mildt flytande diskmedel utan slipverkan.

BYTE AV LAMPOR

- Skilj apparaten från matarnätet

- Avlägsna plafonden "E" (Fig.2).

- Ersätt de trasiga lamporna endast med max. 40 W eller 11 W lågenergi - lampor.

- Sätt tillbaka plafonden.

VARNING! ELEKTRISKA HUSHÅLLSAPPARATER KAN I VISSA SITUATIONER UTGÖRA FARA.

- Försök aldrig kontrollera filtren när fläkten är i funktion.
- Håll luftutloppen fria från hinder.
- Vidrör inte glödlampor eller lampskydd när fläkten varit i bruk en längre tid.
- Det är förbjudet att lag mat över öppen låga under fläkten
- Undvik överhuvudtaget öppna lågor som kan skada filtren och orsaka bränder.
- Lämna aldrig friturekoking utan tillsyn för att undvika att den upphettade oljan fattar eld.
- Skilj alltid fläkten från matarnätet innan ni inleder någon typ av underhållsarbete.
- Tillverkaren fransäger sig allt ansvar i händelse av eventuella skador som uppstått beroende på att dessa anvisningar inte respekterats.

INSTALLASJON

- Denne typen ventilator skal bygges inn under et kjøkkenskap eller lignende.

- Til festing av ventilatoren benyttes de 4 medfølgende skruene "C".

- Når apparatet er montert må det befinne seg minst 65 cm over elektriske kokeplater og 65 cm over gassdyser eller blandede platetopper.

- Dersom installasjonsveiledningen for gassapparatet krever en større avstand, må denne overholdes.

ELEKTRISK TILKOBLING

Før man foretar noen tilkobling, må man forsikre seg om at nettspenningen svarer til den på typeskiltet, som er plassert på innsiden av apparatet.

Den elektriske tilkoblingen bør utføres av en autorisert elektriker.

Apparater utstyrt med nettplugg

Sett pluggen i en forskriftsmessig stikkontakt. Når nettpluggen er satt i stikkontakten, må denne befinne seg på et sted som er lett tilgjengelig. Dersom apparatet skal kobles direkte til strømmettet må nettpluggen fjernes og man monterer en forskriftsmessig topols bryter med en kontaktåpning på minst 3 mm.

Apparater som ikke er utstyrt med nettplugg

Monter en forskriftsmessig nettplugg eller en forskriftsmessig topols bryter med en kontaktåpning på minst 3 mm. Produsenten fraskriver seg ethvert ansvar for problemer som skyldes manglende overhold av denne forskriften.

APPARATER I KL 1 MÅ TILKOBLES ET FORSKRIFTMESSIG JORDET ANLEGG

Tilkoblingen skal skje på følgende måte:

BRUN = L (linje)

BLÅ = N (nøytral)

GUL/GRØNN = (jord)

REGULERING AV VENTILATORFRONT

Ventilatoren kan monteres på kjøkkenskap med forskjellig dybde. Enden på ventilatorfronten kan lett stilles i flukt med kjøkkenskapet, ved å regulere stopperne bak på ventilatorfronten. Regulering skjer ved å løsne skruene "M", skyve beslagene "G" og stramme til skruene "M" (Fig.2) igjen.

BRUK

Ventilatoren er fremstilt med tanke på bruk både som utblåsningsversjon og resirkuleringsversjon med filter.

UTBLÅSNINGSVERSJONEN (SUGEVERSJON)

Matosen føres ut i friluft gjennom et rør som skal kobles til utgangsåpningen Ø 100-Ø 120 mm ved hjelp av koblingsringen "A" (Fig.1).

Koble ikke avtrekket fra ventilatoren til en pipe hvor det sirkulerer kaldluft eller som er i bruk til utføring av røyk fra apparater som drives av en annen type energi enn elektrisk. Vær oppmerksom dersom du på samme tid bruker en ventilator og et forbrenningsapparat eller en peis som benytter luften i rommet og som drives av en annen type energi enn elektrisk, da

ventilatoren ved bruk fjerner luft fra rommet som forbrenningsapparatet eller peisen har behov for. For sikker drift må du derfor sørge for tilfredsstillende ventilasjon av rommet gjennom dører, vinduer eller andre tekniske løsninger. For utblåsning til friluft må du overholde myndighetenes gjeldende forskrifter.

Utblåsningen må ikke skje gjennom en pipe som fører avgasser fra apparater som ikke drives av elektrisk energi.

FILTERVERSJONEN

RESIRKULERING AV LUFTEN.

Når det ikke er mulig å føre matosen ut i friluft, benyttes et filter med aktivt kull av typen "D". Luften renses av filteret og føres ut i rommet igjen

Gå frem på følgende måte:

-Åpne ristene "B"

-Sett i filteret "D" (Fig.2).

-Monter ristene igjen

Luften føres ut i rommet igjen gjennom et rør Ø 120 , som går gjennom skapet og er montert til "A".

VEDLIKEHOLD

For at viften skal fungere som den skal, er det viktig at man jevnlig utfører vedlikeholdsoperasjonene, spesielt når det gjelder fettfilteret og kullfilteret av typen "D".

Ristens oppgave er å fange opp fettpartikler eller faste partikler i luften. Det vil derfor tilstoppes avhengig av bruk og typen mat som tilberedes. I alle tilfeller må man rengjøre den minst hver annen måned.

- Fjern ristene "B" (Fig. 3), vask dem for hånd eller i oppvaskmaskin og pass på at de er helt tørre før de monteres igjen. Dersom de ikke rengjøres på korrekt vis, kan det oppstå fare for brann. Filteret med aktivt kull, som kun finnes på filterversjonen har som oppgave å fange opp lukter og renses luften.

Metning

Kullfilteret vil metnes etter et visst, kortere eller lengre tidsrom, avhengig av typen mat som tilberedes og hvor ofte fettfilteret rengjøres. I alle tilfeller må man skifte ut filteret maks. hver fjerde måned. Rengjør regelmessig alt smuss på ventilatoren og andre overflater, ved hjelp av en klut som er fuktet med sprit eller et nøytralt rengjøringsmiddel som ikke etser.

UTSKIFTING AV PÆREN

- Koble apparatet fra strømmettet

- Fjern lampedekslet "E" (Fig.2).

- Skift ut de utbrente pærene og bruk kun lyspærer på maks. 40 W, lamper Pl på 11 W.

- Lukk lampedekslet

ADVARSEL! UNDER VISSE OMSTENDIGHETER KAN HUSHOLDNINGSAPPARATER VÆRE FARLIGE.

- Forsøk ikke å kontrollere filterne mens ventilatoren er i drift.
- Ikke tildekk lufteåpningene.
- Berør ikke lyspærene eller lampedekslene etter at apparatet har vært i bruk over lengre tid.
- Flamber aldri mat under ventilatoren.
- Unngå åpen flamme, da den er skadelig for filterne og kan føre til brann.
- Vær tilstede og kontroller under frityrsteking slik at ikke oljen overopphetes og tar fyr.
- Før du utfører vedlikehold må ventilatoren frakobles strømmettet.
- Produsenten fraskriver seg ethvert ansvar for eventuelle skader som skyldes at disse instruksene ikke er blitt fulgt.

INSTALLERING

- Denne type emhætte skal indbygges i et ophængt køkkenallement eller en anden støtteenhed.

- Anvend de 4 medfølgende skruer "C" til fastgøring af emhætten.

- Apparatet skal installeres i en afstand på ikke under 65 cm fra komfurer med elektriske kogeplader, og 65 cm ved gasblus eller komfurer med både elektriske kogeplader og gasblus.

- Hvis gaskomfurets installeringsvejledning angiver en større afstand, skal dette overholdes.

ELEKTRISK TILSLUTNING

Inden der udføres nogen form for tilslutning, skal man sørge for, at netspændingen svarer til spændingen anført på etiketten med karakteristika internt i apparatet.

Der henstilles til, at man overlader den elektriske tilslutning til en autoriseret elinstallatør.

Apparat udstyret med stik

Tilslut stikket til en stikkontakt, der er i overensstemmelse med den gældende lovgivning. Når stikket er sat ind i stikkontakten, skal det være let at nå. Hvis man ønsker at tilslutte apparatet direkte til elnettet, skal man fjerne stikket og indsætte en godkendt topolet afbryderkontakt med en afstand mellem kontakterne ved åbning, der ikke er under 3 mm.

Apparat uden stik

Anvend et godkendt stik eller en godkendt topolet afbryderkontakt med en afstand mellem kontakterne ved åbning, der ikke er under 3 mm. Fabrikanten frasiger sig ethvert ansvar for fejlfunktioner afledt af manglende overholdelse af ovenstående regler.

APPARATET I KLASSE 1 SKAL TILSLUTTES ET JORDANLÆG

Denne tilslutning skal udføres på følgende måde:

BRUN = L (linje)

BLÅ = N (neutral)

GUL/GRØN = (jord)

INDSTILLING AF UDTRÆKSENHEDEN

Emhætten kan monteres på køkkenallementer med forskellige dybder.

Den forreste del af udtræks-enheden kan altid indstilles i samme niveau som køkkenallementet ved at justere enhedens baganslag. Ved behov for justering skal man slække skruerne "M", lade vinkelstykkerne "G" glide, og derefter stramme skruerne "M" igen (Fig. 2).

BRUG

Emhætten er udviklet til brug i den sugende udgave med ekstern udledning eller i den filtrerende udgave med intern recirkulation.

SUGENDE UDGAVE**EKSTERN UDLEDNING**

Luften ledes udenfor gennem en rørledning, der skal forbindes til udgangshullet med Ø 120 mm ved hjælp af en samling "A" (Fig. 1).

Forbind aldrig emhættens aftræk til en rørledning, hvor der cirkulerer varm luft, eller til en rørledning anvendt til bortledning af røg fra apparater forsynet med energi, der ikke er elektrisk. Vær påpasselig ved samtidig funktion af en sugende emhætte og en brænder eller et ildsted, der afhænger af luften i lokalerne (forsynet med en energi, der ikke er elektrisk), fordi emhætten under sugning fjerner den luft fra lokalet, som brænderen eller ildstedet har behov for til forbrændingen.

For at få en sikker funktion, skal man således sørge for korrekt ventilation af lokalet gennem døre og vinduer, eller ved brug af tekniske hjælpemidler. Overhold alle regler fra myndighederne vedrørende ekstern udledning.

Ekstern udledning må ikke ske gennem en trækkanal anvendt til forbrændingsgas fra apparater, der ikke forsynes med elektricitet.

FILTRERENDE UDGAVE**INTERN RECIRKULATION**

Når man ikke har mulighed for at lede luften udenfor, kan man anvende et filter med aktivt kul "D". Luften renses af filteret, og sendes tilbage i rummet.

Følg venligst nedenstående fremgangsmåde:

- Åbn ristene "B".

- Indsæt filteret "D" (Fig. 2).

- Montér ristene igen.

Luften sendes tilbage i lokalet gennem et rør med Ø 120, der går gennem køkkenallementet og er forbundet til samlingen "A".

VEDLIGEHODELSE

Korrekt funktion af emhætten afhænger af den frekvens, hvormed vedligeholdelsen udføres, specielt hvad angår risten og filteret med aktivt kul "D".

Risten "B" har til opgave at opfange fedtpartikler eller faste partikler fra luften. Derfor har den tendens til at tilstoppe efter kortere eller længere tid, der afhænger af brugen og køkkenets type. Risten skal under alle omstændigheder rengøres mindst hver 2. måned.

- Fjern ristene (B) (Fig. 3), og vask dem i hånden eller i opvaskemaskinen; tør dem før de monteres igen.

Manglende overholdelse af vaskevejledningen kan medføre brandfare. Filteret med aktivt kul, der kun findes på den filtrerende udgave, har til opgave at opsuge lugt og rens luften. Filteret med

aktivt kul mættes efter en kortere eller længere periode, der afhænger af køkkenets type og af, hvor tit fedtfilteret rengøres. Filterpatronen skal under alle omstændigheder udskiftes mindst hver 4. måned. Fjern jævnlgt alt snavs fra ventilatoren og de andre overflader ved hjælp af en klud fugtet med denatureret sprit eller ikke-slibende neutrale rengøringsvæsker.

UDSKIFTNING AF LYSPÆRERNE

- Afbryd apparatet fra el-nettet.
- Fjern loftbelysningen "E" (Fig. 2).
- Udskift kun de ødelagte lyspærer med pærer på 40 W-max, eller PI-lamper på 11 W.
- Luk loftbelysningen.

PAS PÅ! UNDER VISSE OMSTÆNDIGHEDER KAN HUSHOLDNINGSAPPARATER VÆRE FARLIGE.

- Forsøg aldrig at kontrollere filtrene, mens emhætten er i funktion.
- Tildæk aldrig luftens udledningsåbninger.
- Rør aldrig ved lyspærer eller lamper efter længerevarende brug af apparatet.
- Der må aldrig flamberes under emhætten.
- Undgå tændte gasblus uden gryder ovenpå, fordi dette skader filtrene og kan medføre brand.
- Hold altid friturestegning under opsyn, for at undgå, at olien overhedes og bryder i brand.
- Afbryd emhætten fra elnettet før der udføres vedligeholdelse.
- Fabrikanten frasiger sig ethvert ansvar for eventuelle skader forårsaget af manglende overholdelse af ovenstående advarsler.