



BRUKSANVISNING

Spiskåpa 254-10

Volymkåpa 255-10 (med volymdel)

SÅ HÄR ANVÄNDS SPISKÅPAN

Funktion fig. 1

A - Vred för spjäll

B - Tryckknapp för belysning

Vid matlagning öppnas spjället. Spjället stängs automatiskt efter max. 60 min. eller genom att vredet vrids till **H**

Att flambra under spiskåpan är inte tillåtet. Tillräckligt med luft måste tillföras rummet när spiskåpan används samtidigt med produkter som använder annan energi än el-energi, t.ex. gasspis, gas/braskaminer, ved/oljepannor etc.

SKÖTSEL / Rengöring

Spiskåpan torkas av med våt trasa och diskmedel. Filtret bör rengöras ca 2 gånger i månaden vid normal användning. Lossa filterkassetten genom att trycka in snäppena i framkant, tag isär filtret och avlägsna filterduken genom att lossa filterhållaren, fig 2. Blötlägg filterduken och filterkorgen i varmt vatten blandat med diskmedel. Filterkassetten (med filter) kan även diskas i maskin. Någon gång per år bör spiskåpan rengöras invändigt. Torka invändigt med våt trasa och diskmedel. Sätt tillbaka filterkassetten och tryck upp så att den låser fast i snäppena.

Risken för brandspridning ökar om spiskåpan inte rengörs så ofta som anges.

BYTE AV LYSRÖR

Lampglaset lossas genom att snäppena trycks i pilens riktning, fig.3. Lysröret är nu åtkomligt för byte. (Lysrör sockel G 23)

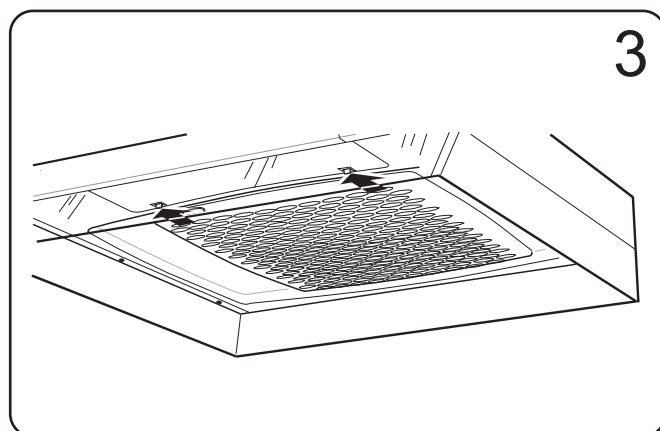
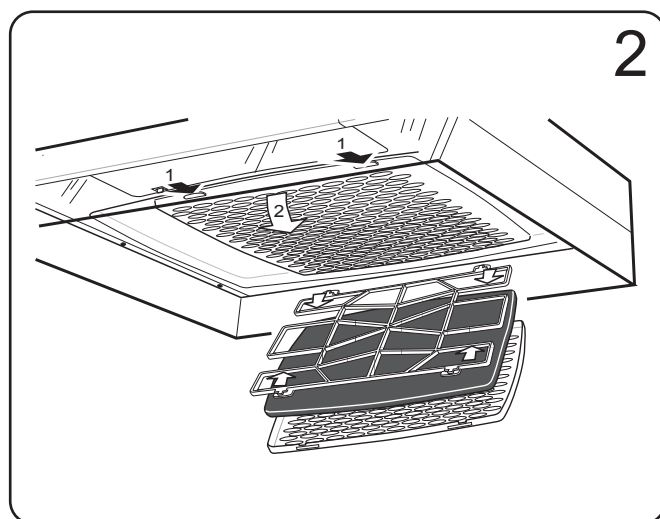
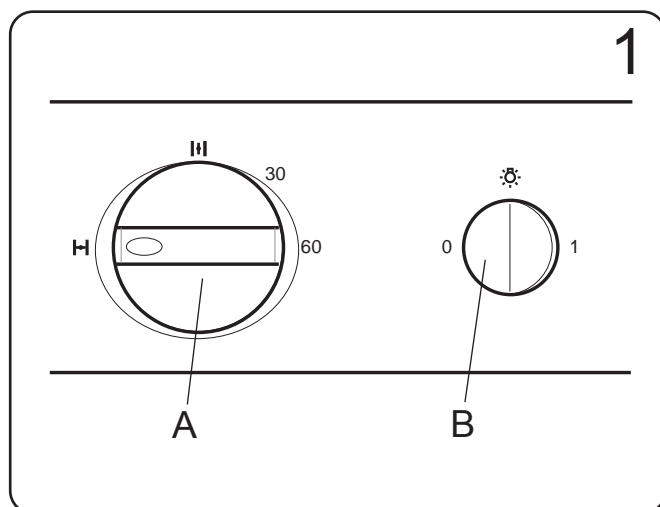
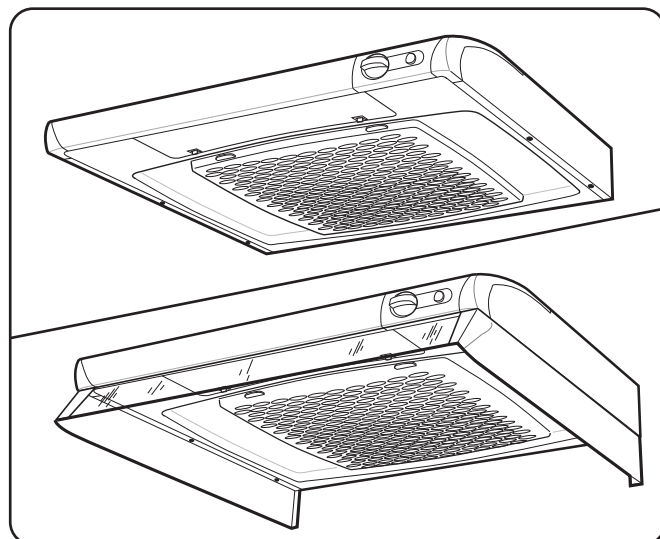
OM SPISKÅPAN INTE FUNGERAR

Service

Kontrollera att säkringen är hel. Prova belysning och samtliga hastigheter så att Du vet vad som inte fungerar. Om kåpan ändå inte fungerar kan Du vända Dig till Din leverantör eller till

Thermex Scandinavia AB,
Vagnmakaregatan 3, 415 07 Göteborg,
TFL: (0046) (0)31 340 82 00,
FAX: (0046) (0)31 26 33 90

Produkten omfattas av gällande EHL-bestämmelser



TILLBEHÖR

Trumsats för anslutning till imkanal.
Fläktöverskåp. (Skåphöjd 110 cm.)
Konsolsats

TEKNISKA UPPGIFTER

Bredd: 60 cm

Övriga mått: se fig. 4.

Elanslutning: 230 V ~ med skyddsjord

Belysning: Lysrör sockel G 23 11 W

INSTALLATION

Avledning av utblåsningsluften skall utföras i enlighet med föreskrifter utfärdade av berörd myndighet. (Boverket)

Utblåsningsluften får inte ledas in i rökkanal som används för avledning av rökgaser från t.ex. gas/braskaminer, ved/oljepannor etc.

Montering spiskåpa

OBS! Vid montering med anslutnings slang, måste slangen monteras sträckt närmast stosen, fig 5.

Spiskåpan kan placeras under eller infälld i skåpraden, se fig 6. Avståndet mellan spis och kåpa måste vara minst 40 cm. Vid gasspis ökas avståndet till 65 cm. Kåpan kan även monteras med hjälp av konsoler som kan köpas som tillbehör, fig. 7.

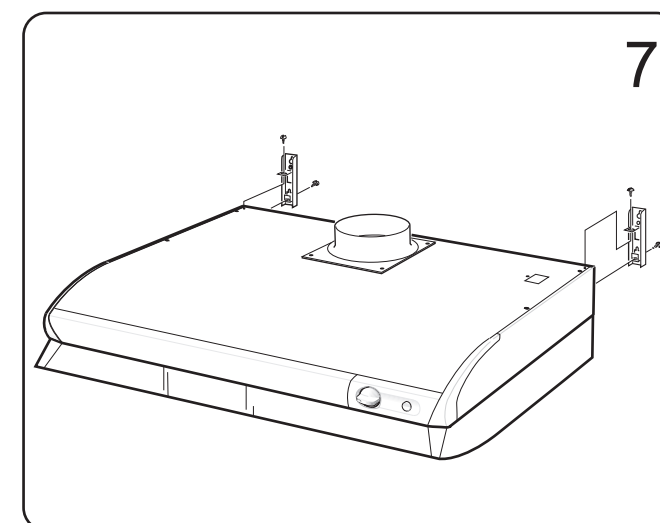
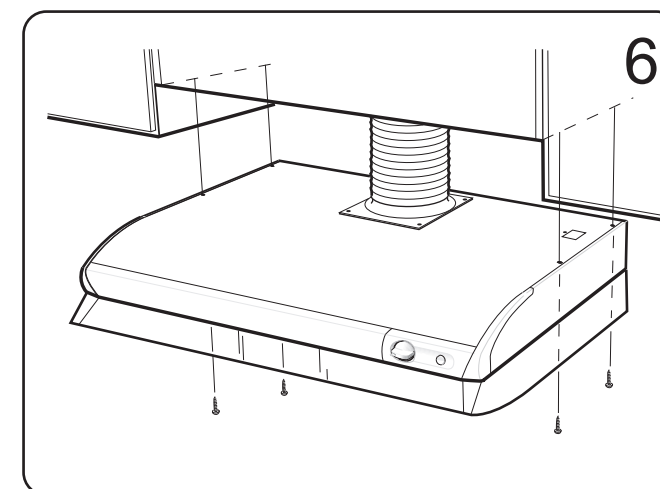
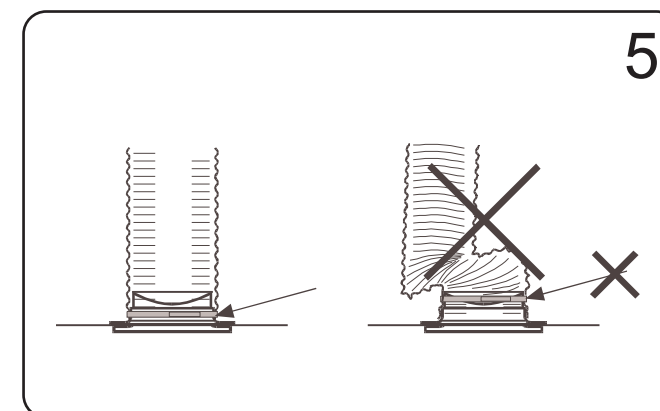
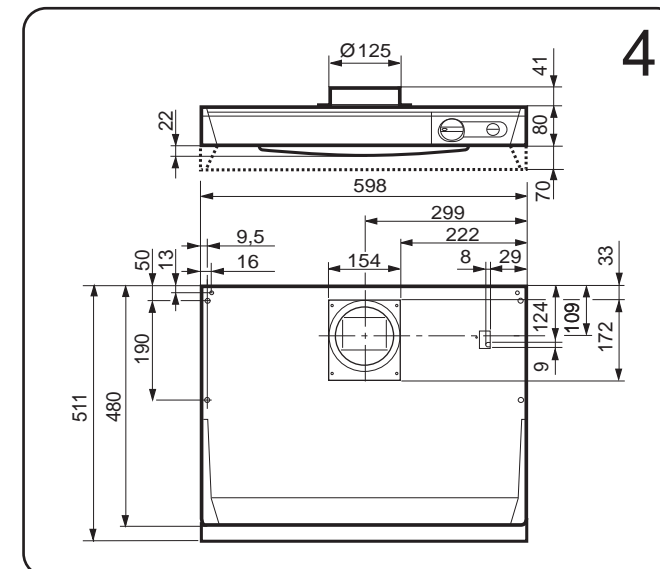
Anvisning för montering av tillbehör medföljer dessa.

Elektrisk installation

Spiskåpan levereras med sladd och jordad stickpropp för anslutning till jordat vägguttag.

Injustering

Se separat anvisning.





DK

BRUGSANVISNING

Emhætte 254-10

Emfang 255-10 (med volumenskærm)

SÅDAN ANVENDES EMHÆTTEN

Funktion fig. 1

A - Vrider til spjæld

B - Trykknop til belysning

Ved madlavning åbnes for spjældet. Det lukkes automatisk efter maks. 60 minutter eller ved at dreje knappen til H

Der må ikke flamberes under emhætten.

Der skal være tilstrækkelig lufttilførsel i rummet, når emhætten er i brug samtidig med elementer, som bruger anden energi end el, fx gaskomfur, gasovn eller brændeovn, etc.

VEDLIGEHOLDELSE / Rengøring

Emhætten aftørres med en fugtig klud og opvaskemiddel. Filtret bør rengøres ca. 2 gange om måneden ved normal brug. Filterkassen løsnes ved at trykke på knapperne på forkanten. Filtret løsnes og filterdugen fjernes ved at løsne filterholderen, fig 2. Læg filterdugen og filterkurven i blød i varmt vand med opvaskemiddel. Filterkassen (med filter) kan også vaskes i opvaskemaskinen. Et par gange om året bør emhætten rengøres indvendig. Aftør den indvendig med en våd klud påført opvaskemiddel. Sæt filterkassen tilbage og tryk den op, så den klikker på plads.

Brandrisikoen øges, hvis emhætten ikke rengøres så ofte som anbefalet.

UDSKIFTNING AF LYSSTOFRØR/LAMPE

Lampeglasset løsnes ved at bevæge skyderne i pilens retning, fig.3. Lampen/røret kan nu udskiftes. (Lysstofrør sokkel G 23, kronlys med E14 sokkel).

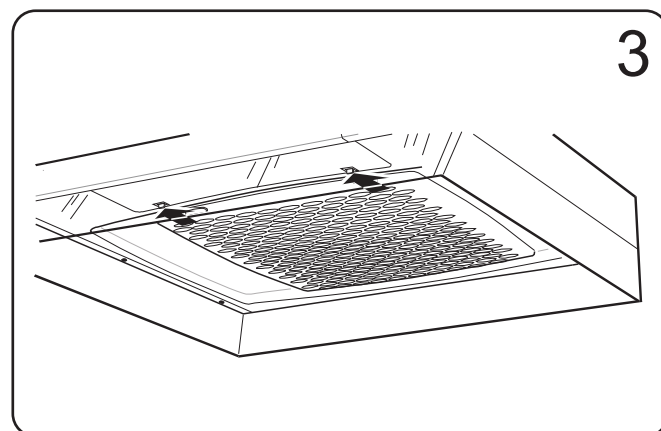
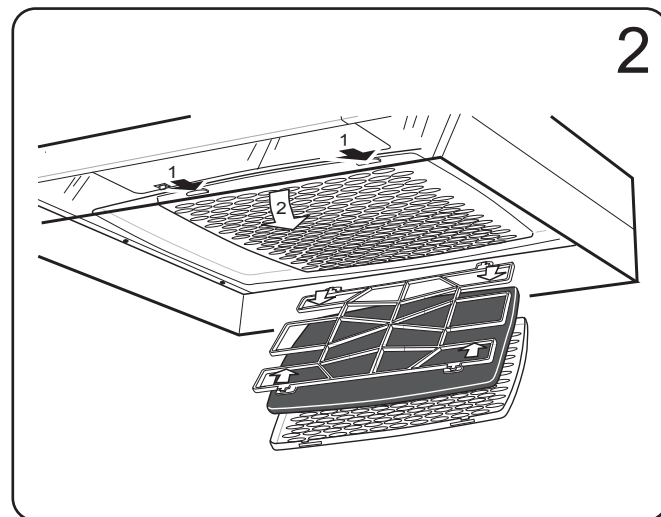
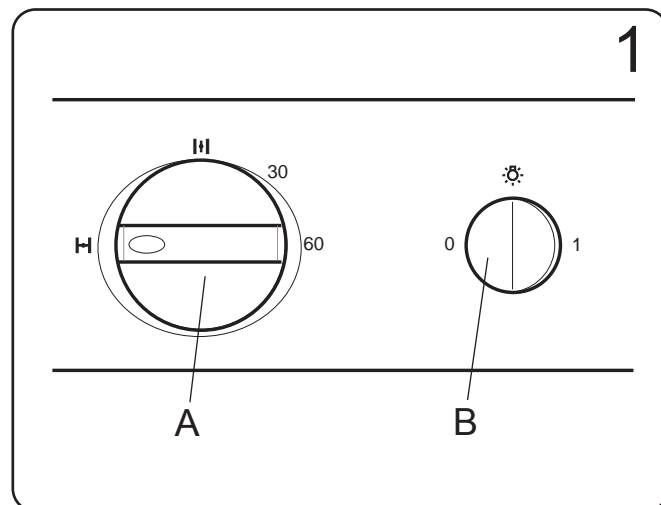
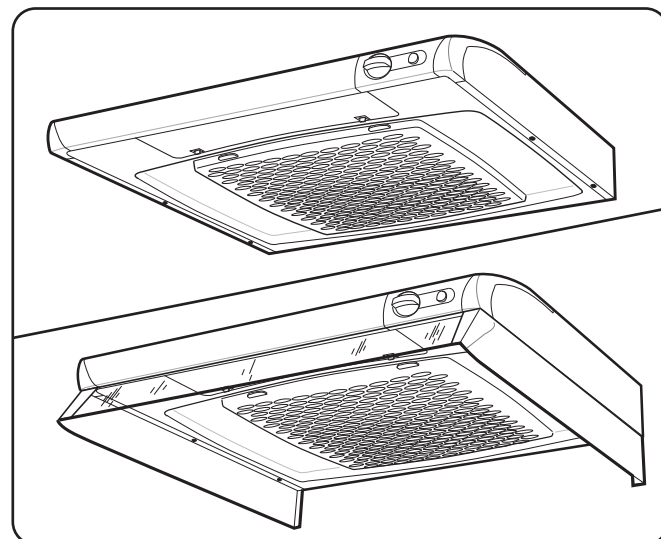
HVIS EMFANGET IKKE FUNGERER.

Service

Kontroller at sikringen er intakt.

Ring Thermex Scandinavia A/S,
Farøvej 30, 9800 Hjørring,
TLF:(0045) 98926233,
FAX: (0045) 98926004

Produktet er omfattet af gældende
branchebestemmelser.



TILBEHØR

Konsolsæt.

TEKNISKE DATA

Bredde: 60 cm

Øvrige mål: se fig. 4.

El-tilslutning: 230 V med jord.

Belysning: Lysstofrør, sokkel G 23 11 W

INSTALLATION

Afledning af udblæsningsluft skal udføres i overensstemmelse med gældende forskrifter fra den relevante myndighed.

Udblæsningsluften må ikke ledes til aftrækskanal, som anvendes til afledning af røggasser fra brugsgenstande som bruger anden energi end elektricitet, fx gas/oliekomfurer, brændeovne, etc.

Montering af emhætte

Emhætten kan placeres under eller indbygget i overskab, se fig 5. Afstanden mellem komfur og emhætte skal være mindst 40 cm. Ved gaskomfurer øges afstanden til mindst 65 cm. Emhætten kan monteres ved hjælp af konsoller, som kan købes som tilbehør, fig 6.

Monteringsanvisning til tilbehør følger med udstyret.

Elektrisk installation

Emhætten leveres med ledning og stik for tilslutning til vægafbryder med jord.

Justering

Se separat anvisning.

