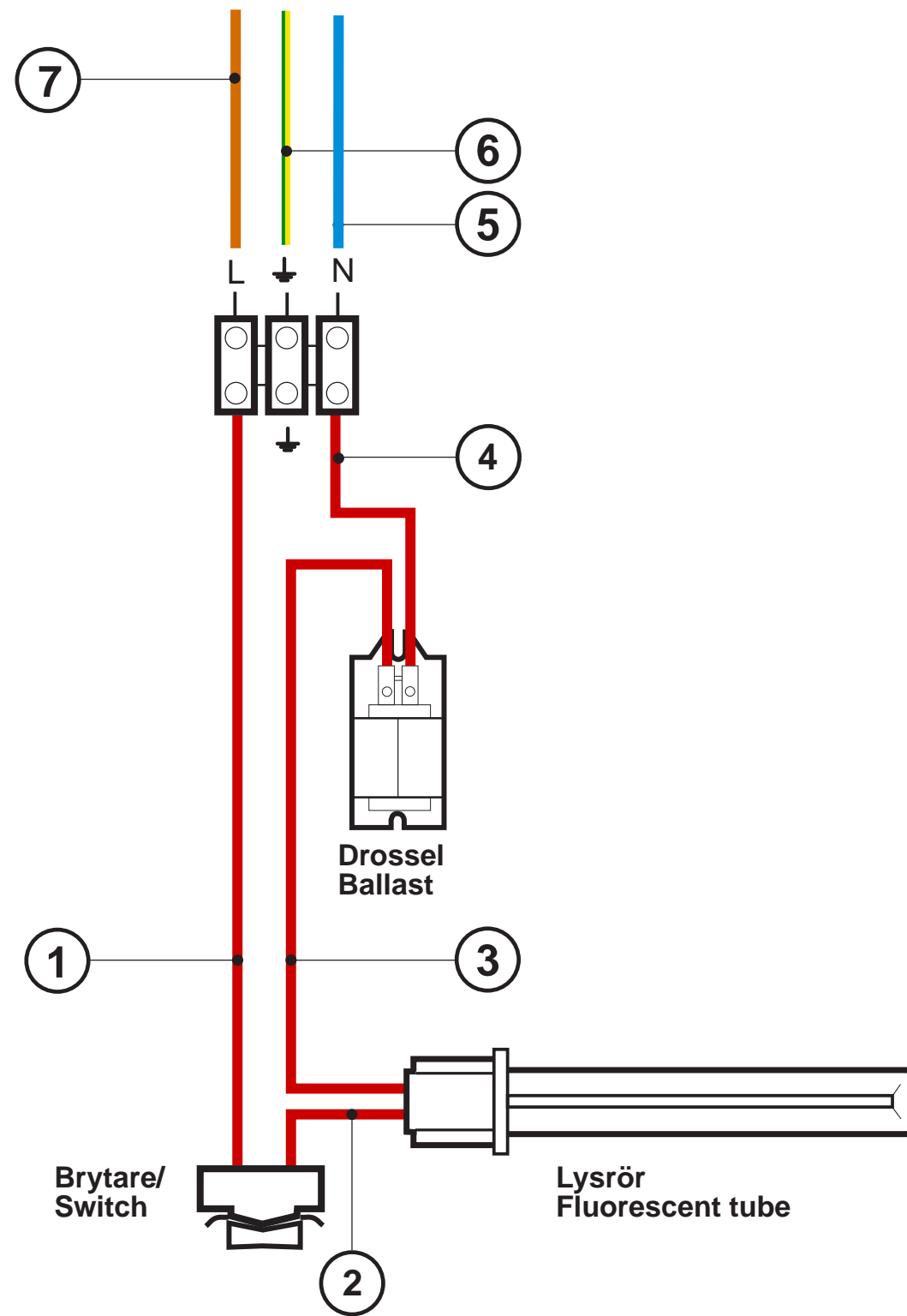


THERMEX

SPAREPART LIST 250/251

Position	Code	Thermex Code	Description
5	130536	R520.30.1003.0	ADJUSTABLE DAMPER
14	130536	R520.30.2005.0	TIMER KNOB
16	130648	R520.30.2003.0	LIGHT SWITCH
23	5332	R520.30.2002.0	TIMER
30	110830	R520.30.2001.0	LAMP GLASS
33/35	110828/29	R520.30.1001.0	FILTER HOLDER
34	130534	R520.30.2000.0	GREASE FILTER
39	111003	R520.30.2004.0	GLASS
40	3150	R520.30.3150.0	BRACKET KIT
X			No Spareparts

Ändring	Datum	Inf.	Godk.



POS	FÄRG	COLOUR
1	RÖD	RED
2	RÖD	RED
3	RÖD	RED
4	RÖD	RED
5	BLÅ	BLUE
6	GUL-GRÖN	YELLOW-GREEN
7	BRUN	BROWN

ART: NR
128202
128285
128285
128285

Godkänd	KOPPLINGSSCHEMA 250-10 Lysrör	Ritad IW	Datum 2000/09/15
		Ersätter	Ersatt av
		Ritn-nr 128 313	Rev