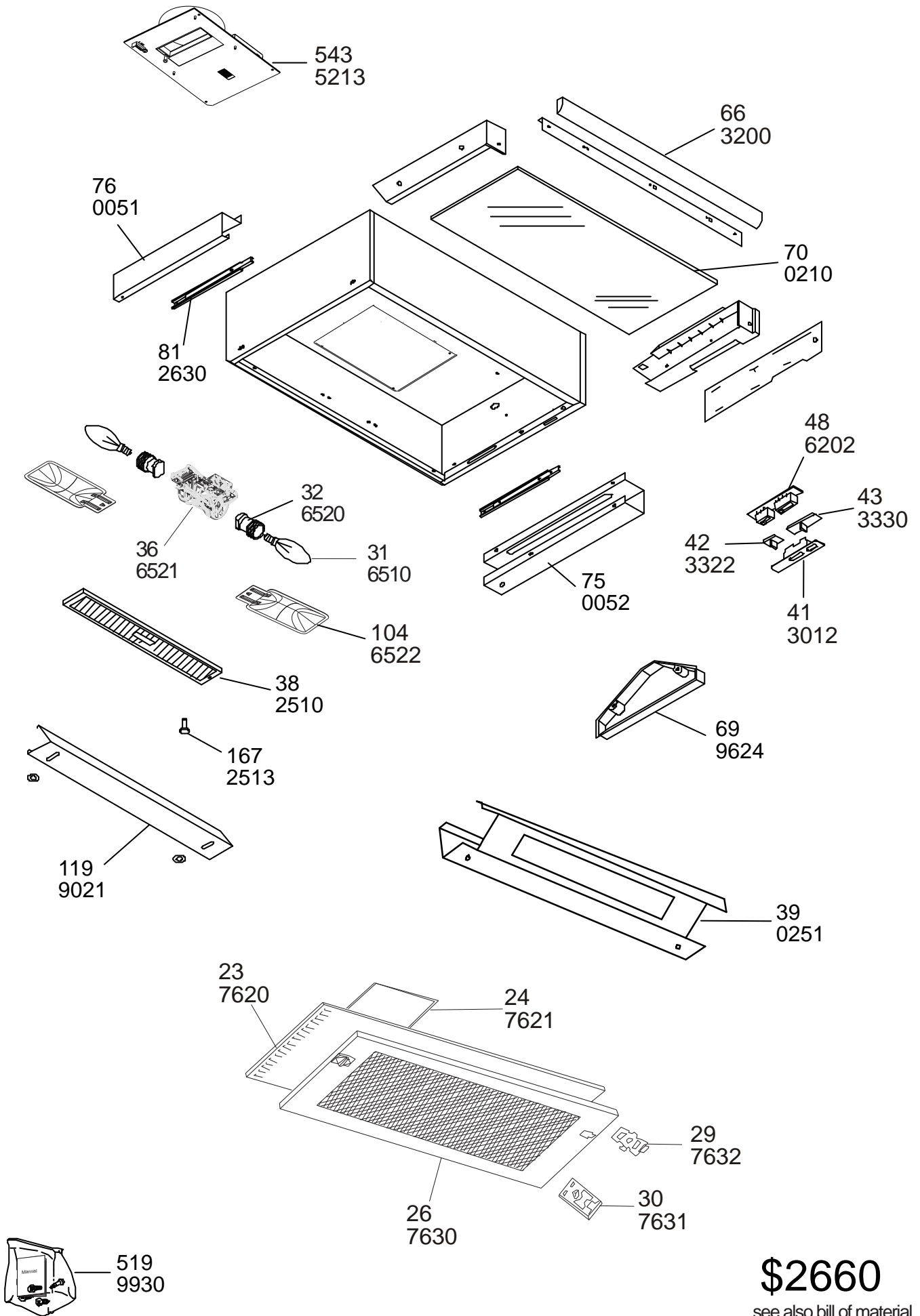


40117384  
DA ASSEGNARE

THERMEX

SL N VEM SL1V 2L WH/A/60  
SL N VEM SL1V 2L WH/A/60 24/04/09Exploded No. \$2660  
Electrical scheme No. SE1XDA

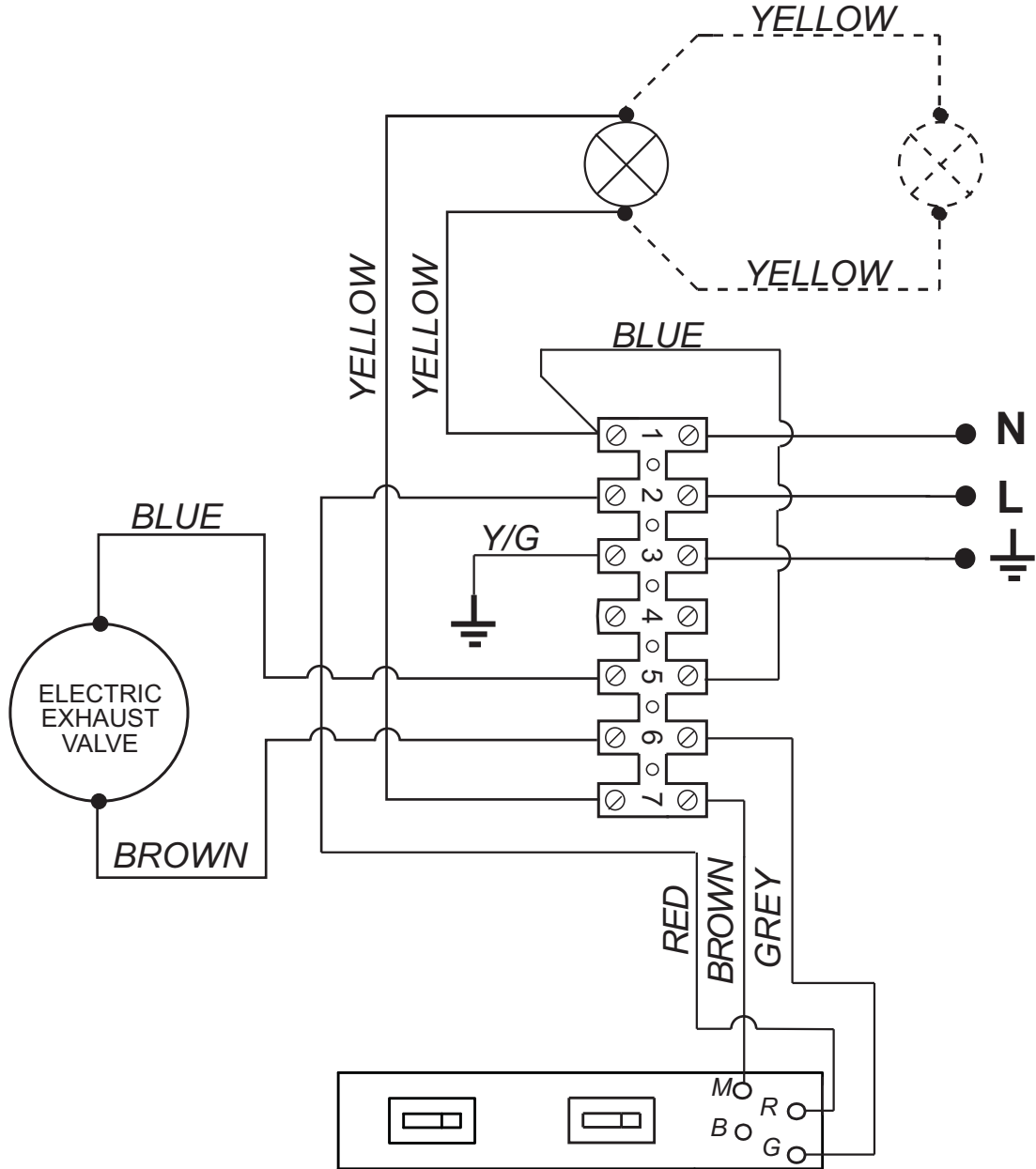
Id	Code	Description	Um	Qty
23	F0281	FILTRO GRASSI ALLUMINIO STAINLESS STEEL MESHFILTER	NR	1,00
24	M01	REGGI FILTRO GREASE FILTER FIXING FRAME	NR	2,00
26	L22047	GRIGLIA GRID	NR	1,00
29	3055AJ	SGANCIO GRIGLIA BIANCO COMPLETE KNOB	NR	2,00
30	40700M	PIASTRINO FIX GRIGLIA GRID FIXING PLATE	NR	2,00
31	2006F/R	LAMPADA 40W LAMP 40 W	NR	2,00
32	2005BB	PORTALAMPADE LAMPHOLDER	NR	2,00
36	2005BR	SUPP.PORTLAMP."A SCATTO" V2 LAMPHOLDER	NR	1,00
38	3001BM	PLAFONIERA LAMP COVER	NR	1,00
39	L3301	SUPPORTO PLAFONIERA LAMP CCOVER SUPPORT	NR	1,00
41	PB0351	SLIDER SER.SL S/MOT BIAN/V0 HT CONTROL PANEL	NR	1,00
42	PB0416	TASTO LUCE LIGHT KEY	NR	1,00
43	PB045	TASTO MOTORE MOTOR KEY	NR	1,00
48	E049/R	SCH.SA229S SL SENZA-MOTORE CIRCUIT BOARD	NR	1,00
66	PB23060	CRUSCOTTO FRONTALE DASHBOARD S.THERMEX	NR	1,00
69	3007GR	PROTEZIONE CAB.INTERR. SWITCHES WIRING PROTECTION	NR	1,00
70	V0104	VELETTA VAPOUR CATCHER	NR	1,00
75	PB1239	FIAN.CASS.SL DX RIGHT SIDE DRAWER	NR	1,00
76	FC007L	FIANCO CASS.SX. LEFT SIDE DRAWER	NR	1,00
81	41400J	GUIDA DOOR SLIDES (PAIR)	NR	1,00
104	RF01PA	RIFLETTORE GR13 V.2005 DEFLECTOR GR13 V.2005	NR	2,00
119	L284	DISTANZIERE SHIM	NR	1,00
167	3056C	CLIPS FOR LAMP HOLDER CLIPS	NR	1,00
519	DOC07864	DOCUMENTAZIONE DOCUMENTATION PACK	NR	1,00
543	ASS02185	ASS.VALV.ELETTTR.METALL.M NVE	NR	1,00




**\$2660**

see also bill of material

# SE1XDA




DATA DATE	MODIF. N. MODIF. NO.	DESCRIZIONE MODIFICA MODIFICATION DESCRIPTION	DESEGNATO DRAWN BY	APPROVATO APPROVED
MODELLO MODEL <b>SL N VEM</b>		PARTICOLARE DETAIL <b>Schema elettrico</b>	DESEGNATO N. DRAWING No. <b>SE1XDA</b>	DATA DATE
MATERIALE MATERIAL <b>Carta bianca adesiva 55x55</b>		COLORE STAMPA PRINT COLOUR <b>NERO / black</b>	DESEGNATO DRAWN BY <b>Antonelli G.</b>	<b>06/11/08</b>
 <b>UFFICIO TECNICO</b> TECHNICAL DEPARTMENT		SCALA SCALE mm	APPROVATO APPROVED <i>MENICONI</i>	
		LA RIPRODUZIONE O LA CESSIONE DEL PRESENTE DISEGNO DEVONO ESSERE AUTORIZZATE DALLA "ELICA" SPA ANY REPRODUCTION OR TRANSFER OF THE PRESENT DRAWING MUST BE AUTHORIZED BY "ELICA" SPA	SOSTITUITO DAL DIS. N. REPLACED BY DRAWING NO.	ULTIMA EMISS. LAST EDITION <b>06/11/08</b>