



BRUKSANVISNING Spiskåpa 495-11

SÅ HÄR ANVÄNDS SPISKÅPAN

Funktion fig 1.

A - Tryckknapp för belysning
B - Vred för spjäll

Öppna spjället vid matlagning. Spjället stängs sedan automatiskt efter 60 min. eller genom att vredet vrids till H

Att flambära under spiskåpan är inte tillåtet.
Tillräckligt med luft måste tillföras rummet när spiskåpan används samtidigt med produkter som använder annan energi, än el-energi t.ex. gasspis, gas/braskaminer, ved/oljepannor etc.

SKÖTSEL

Rengöring

Spiskåpan torkas av med våt trasa och diskmedel. Filtret bör rengöras ca 2 gånger i månaden vid normal användning.

Lossa filterkassetten genom att trycka in snäppena i bakkant, fig 2 a. Tag isär filtret och avlägsna filterduken genom att lossa filterhållaren, fig 2 b. Blötlägg filterduken och filterplåten i varmt vatten blandat med diskmedel. Filterkassetten kan även diskas i maskin.

Någon gång per år bör spisfläkten rengöras invändigt. Torka invändigt med våt trasa och diskmedel. Sätt tillbaka filterplåten och tryck upp så att den låser fast i snäppena. Se till att samtliga fyra snäppen låser fast.

Risken för brandspridning ökar om spiskåpan inte rengörs så ofta som anges.

BYTE AV LYSRÖR

Lampglaset lossas genom att snäppet trycks i pilens riktning, fig 3. Lysröret är nu åtkomligt för byte. (Lysrör sockel G 23)

OM SPISKÅPAN INTE FUNGERAR

Service

Kontrollera först att säkringen är hel.
Om kåpan ändå inte fungerar kan Du vända Dig till Din leverantör eller till **Thermex Scandinavia A/S**
Farøvej 30,
DK - 9800 Hjørring
Telefon: +45 9892 6233
Fax: +45 9892 6004

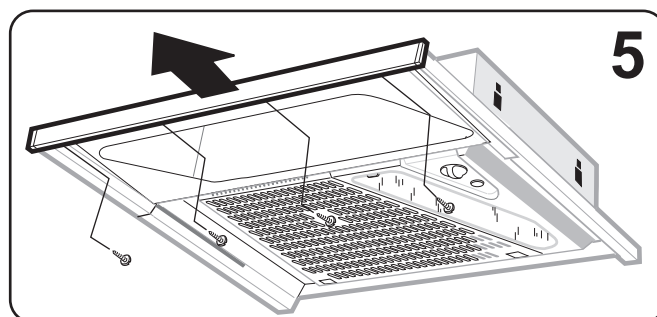
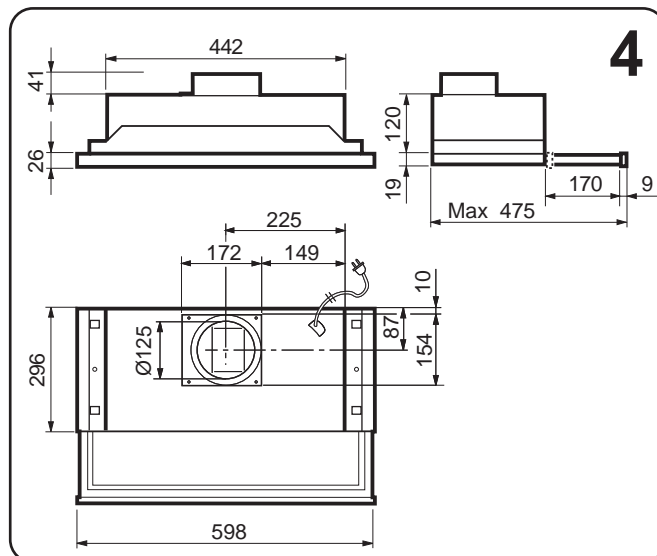
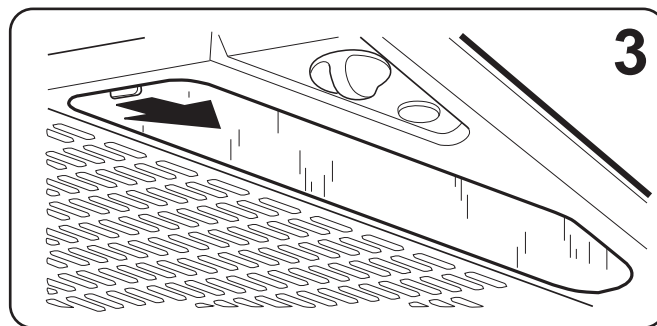
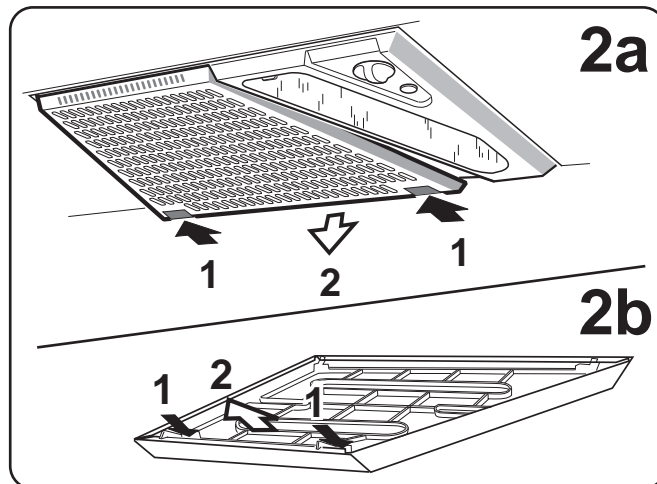
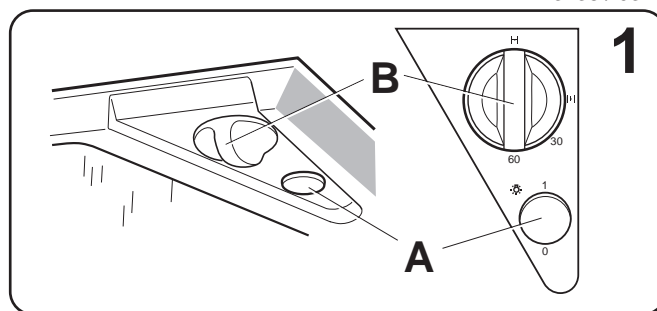
Produkten omfattas av gällande EHL-bestämmelser

TEKNISKA UPPGIFTER

Mått: se fig 4
Elanslutning: 230 V ~ med skyddsjord.
Belysning: Lysrör 11 W, sockel G 23

BYTE AV FRONT

Fronten är löstagbar för byte mot belysningslist.
Lossa de fyra skruvarna enl. fig 5.



TILLBEHÖR

Trumsats för anslutning till imkanal.
Anvisning för montering av trumsats medföljer satsen.

INSTALLATION

Avledning av utblåsningsluften skall utföras i enlighet med föreskrifter utfärdade av berörd myndighet. (Boverket)

Utblåsningsluften får inte ledas in i rökkanal som används för avledning av rökgaser från t.ex. gas/braskaminer, ved/oljepannor etc.

Elektrisk installation

Spiskåpan levereras med sladd och jordad stickpropp för anslutning till jordar vägguttag.

MONTERING

Avståndet mellan spis och kåpa måste vara minst 45 cm. Vid gasspis ökas avståndet till 65 cm.

I ÖVERSKÅP UTAN BOTTEN OCH FRONT

Fläkten monteras med hjälp av konsoler. Konsolerna A och B skruvas fast i skåpsidorna med skruvarna c enl. fig 5. Fläkten lyfts upp och skjuts in under konsolerna, samt låses fast med skruvarna d.

I ÖVERSKÅP UTAN BOTTEN, MED FRONT

Fläkten monteras med hjälp av konsoler. Notera att i detta alternativ måste konsolerna byta plats i förhållande till montering ovan. Konsolerna B och A skruvas fast i skåpsidorna med skruvarna c enl. fig 6. Fläkten lyfts rakt upp och skruvas fast med skruvarna d.

MELLAN SKÅP

Skruva först fast klossarna E med skruvarna f, enl. fig 7.

Fläkten monteras med hjälp av konsoler. Konsolerna A och B skruvas fast i skåpsidorna med skruvarna c enl. fig 5. Fläkten lyfts upp och skjuts in under konsolerna, samt låses fast med skruvarna d. Klossens min. mått = 16 x 50 x 295 mm.

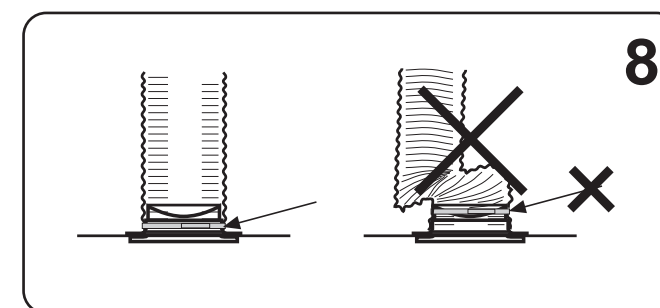
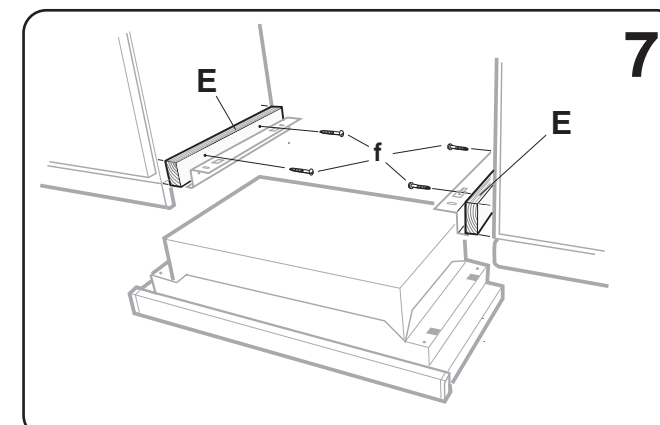
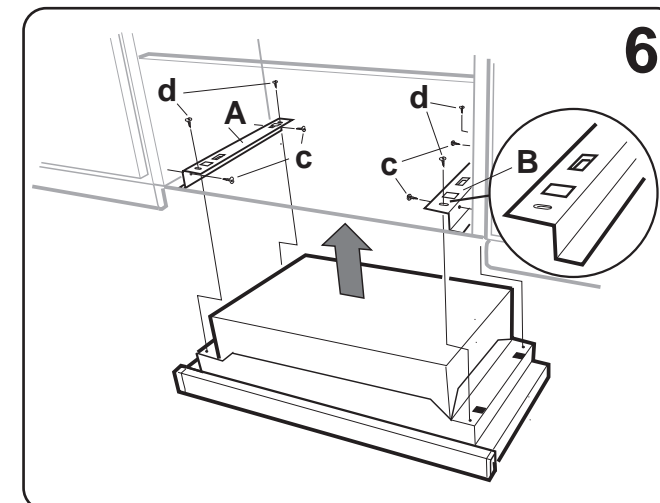
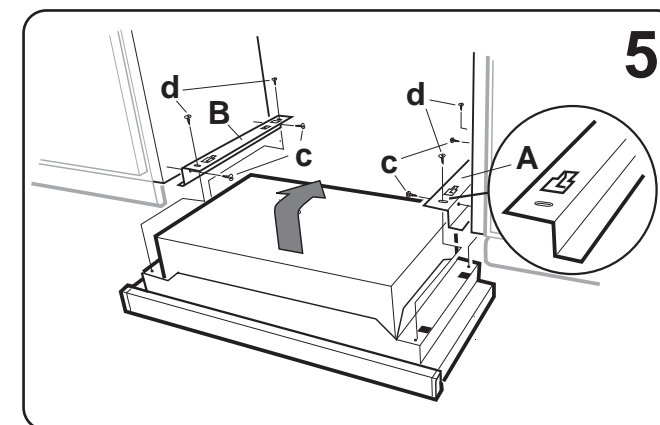
OBS! Vid montering med anslutningsslang, måste slangen monteras sträckt närmast stosen, fig 8.

INJUSTERING.

Se separata anvisning.

c - d = 4 st B6 x 13

f = 4 st 1 1/4 x 8





DK BRUGSANVISNING
Emhætte 495-11

SÅDAN ANVENDES EMHÆTTEN

Funktion fig 1

- A** - Kontakt for lys
B - Knap for spjæld

Ved madlavning skal splældet åbnes. Spjældet lukkes automatisk efter max. 60 min. eller ved at tidsuret manuelt drejes til H

Det er ikke tilladt at flambere under emhætten. Tilstrækkelig med luft må tilføres rummet, når emhætten anvendes samtidig med at produkter som anvender anden energi end el-energi, som eksempel gaskomfur eller gaskaminer.

VEDLIGEHOLDELSE

Rengøring

Emhætten tørres af med en våd klud og lidt opvaskemiddel. Filteret bør rengøres ca 2 gange om måneden ved normal brug. Filter demonteres ved rengøring. Demonter filterkassetten ved, at trykke på snaplåsene i bagkanten af filteret, **fig 2 a**. Tag filteret ud af kassetten ved at løsne filterholderen, **fig 2 b**. Kom filteret og kassetten i varmt vand med lidt opvaskemiddel tilsat. Filterkassetten kan også rengøres i en opvaskemaskine. Emhætten bør rengøres indvendigt nogle gange om året. Aftør indvendigt med en våd klud tilsat lidt opvaskemiddel. Sæt filterkassetten på plads og tryk op så den låser i hæfterne. Var sikker på, filterkassetten låser sig fast i alle fire hæfter.

Risiko for brand kan forekomme, hvis emhætten ikke rengøres så ofte som anbefalet.

UDSKIFTNING AF LYSRØR

Lampeglasset løsnes ved at trykke snaplåsen i pilensretning, **fig 3**. Lysrøret kan nu udskiftes. (Lysrør sokkel G 23)

HVIS EMFANGET IKKE FUNGERER.

Service

Kontroller at sikringen er hel.

Ring **Thermex Scandinavia A/S**
Farøvej 30,
DK - 9800 Hjørring
Telefon: +45 9892 6233
Fax: +45 9892 6004

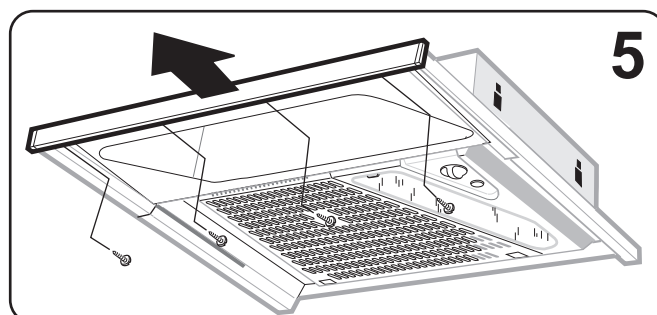
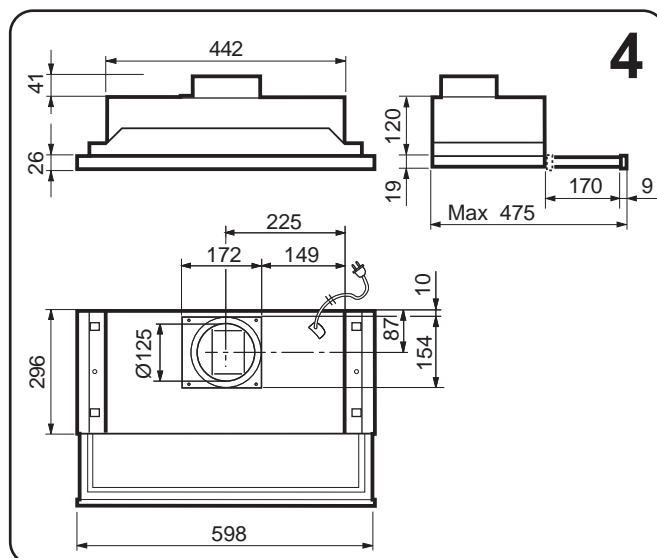
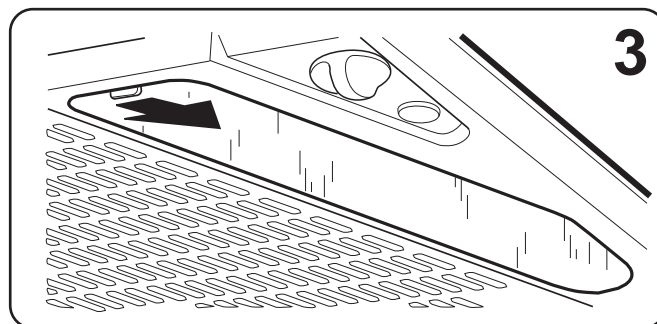
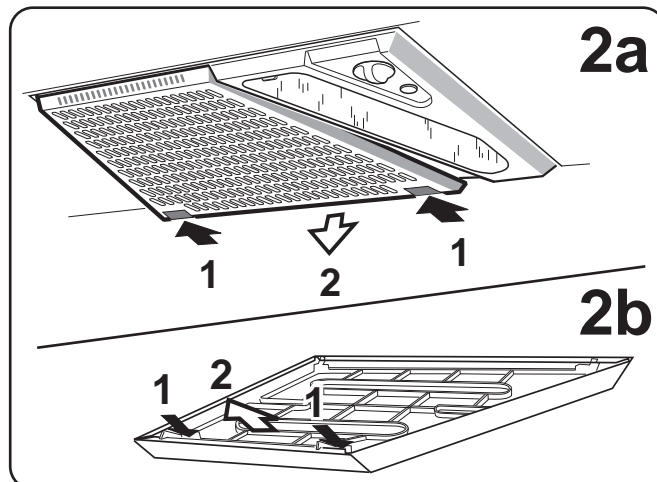
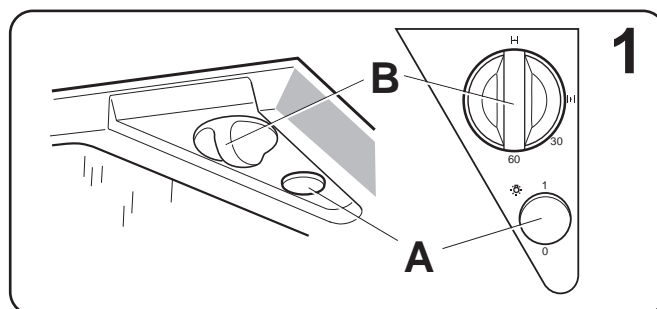
Dette produkt omfattes av NEL's gjeldende leveringsbetingelser.

TEKNISKE DATA

Bredde: 60 cm
Øvrige mål: se **fig. 4**.
El-tilslutning: 230 V med jord.
Belysning: Lysstofrør, sokkel G 23 11 W

UDSKIFTNING AF FRONT

Fronten kan udskiftes. Frigør fronten med de 4 skruer, **fig.5**.



TILBEHØR

Monteringsæt for tilslutning til udluftningskanal. Anvisning for monteringsæt medfølger.

INSTALLATION

Afledning af udblæsningsluft skal udføres i overensstemmelse med gældende forskrifter fra den relevante myndighed. Udblæsningsluften må ikke ledes til aftrækskanal, som anvendes til afledning af røggasser fra brugsgenstande som bruger anden energi end elektricitet, fx gas/oliekaminer, brændeovne, etc.

Elektrisk installation

Emhætten leveres med ledning, beregnet for montering af stikprop med jord.

MONTERING

Afstanden mellem komfuret og emhætten skal være mindst 45 cm.

Ved gaskomfur øges afstanden til 65 cm.

I OVERSKAB UDEN BUND OG FRONT

Emhætten monteres med hjælp af konsollerne. Konsollerne **A** og **B** skrues fast i skabssiderne med skrue **C**, **fig 5**. Emhætten løftes op og skydes ind på hagerne i konsollerne og låses fast med skrue **D**.

I OVERSKAB UDEN BUND, MEN MED FRONT

Emhætten monteres med hjælp af konsollerne. Bemærk, at med dette alternativ skal konsollerne bytte plads i forhold til monteringen som nævnt ovenfor. Konsollerne **B** og **A** skrues fast i skabssiderne med skrue **C**, **fig 6**. Emhætten løftes lige op og skrues fast med skrue **D**.

MELLEM SKABE

Skrue klodserne fast **E** med skrue **f**, **fig 7**. Emhætten monteres med hjælp af konsollerne **fig 5**. Konsollerne **A** og **B** skrues fast i klodserne med skrue **C**. Emhætten løftes op og skydes ind på hagerne i konsollerne og låses fast med skrue **D**. Klodsernes min. mål = 16 x 50 x 295 mm.

JUSTERING:

Se separat anvisning.

c - d = **4 st B6 x 13**

f = **4 st 1 1/4 x 8**

