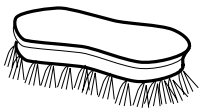


**CPEA**

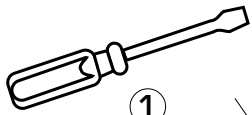
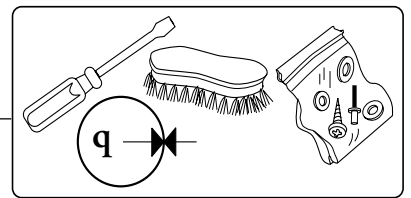
x1 = 15 min  
 x2 = 30 min  
 x3 = 60 min

**CPEB, CPEG**

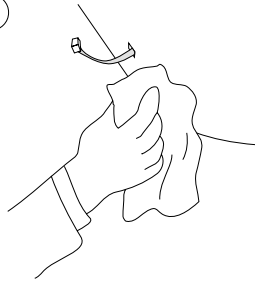
x1 ⇒ q  
 x2 ⇒ q  
 x3 ⇒ q

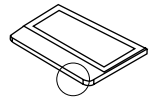
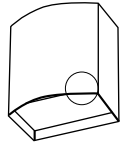
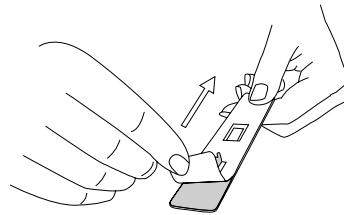
1. Sun icon  
 2. Hand cleaning burner head  
 3. Hand cleaning burner head  
 4. RESET 5 sec  
 Hand cleaning burner head



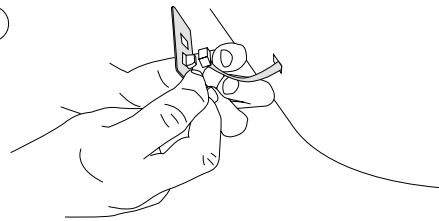
1



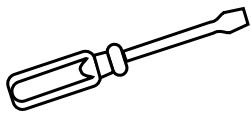
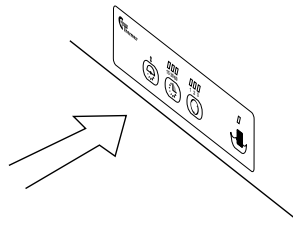
2



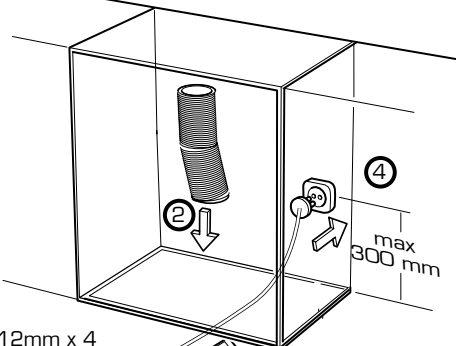
3



4



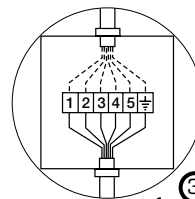
CPEA



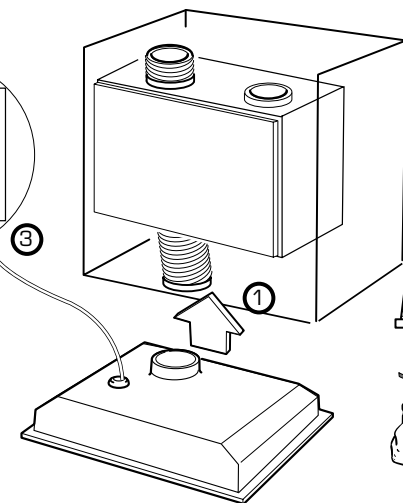
12mm x 4



CPEB



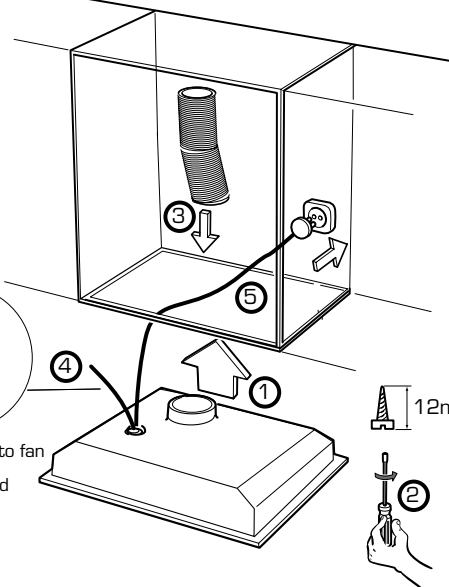
- 1 = Grey
- 2 = Brown
- 3 = White
- 4 = Black
- 5 = Blue
- ⚡ = Yellow/Green



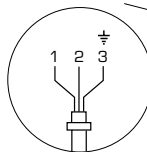
12mm x 4



CPEG



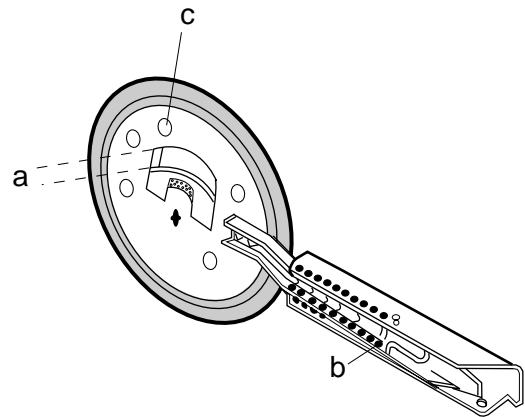
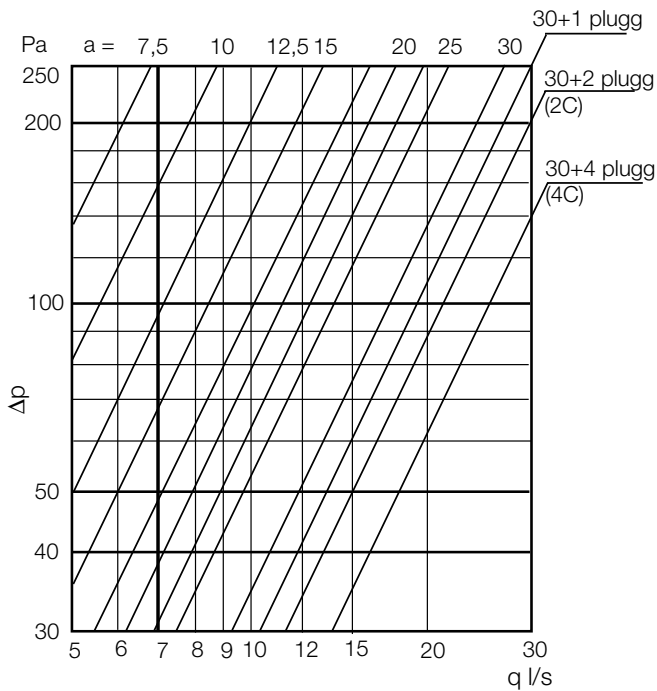
12mm x 4



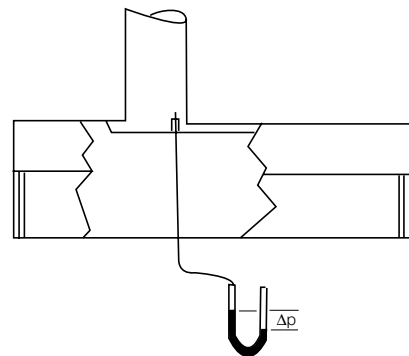
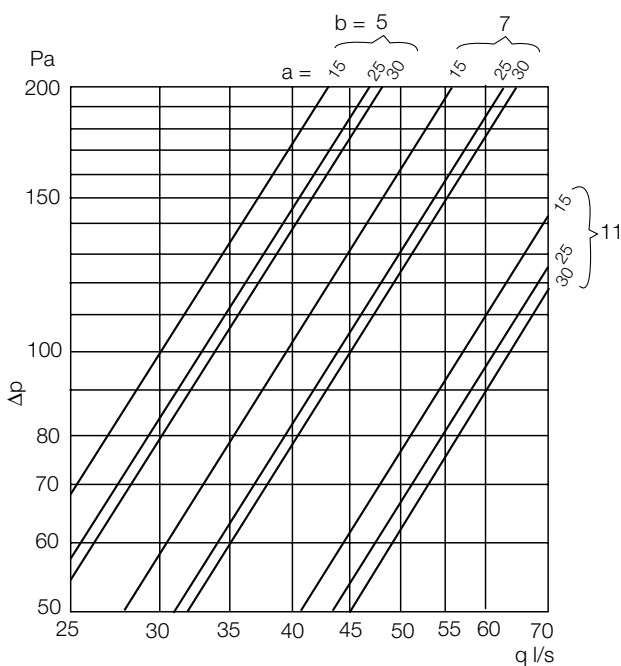
- 1 = Brown - supply voltage to fan
- 2 = Blue - Neutral
- 3 = Yellow / Green - ground

# Injustering / Einstellung Adjustment / Säätö

Grundventilation/Grundvolumenstrom/  
Basic ventilation/Perusilmanvaihto



Forceringsventilation/Verstärkte Lüftung/  
Boosted air flow/Tehostettu ilmanvaihto



## Försäkran om överensstämmelse

med EGs Maskindirektiv 98/37/EG,  
EGs EMC Direktiv 89/336/EEG och  
EGs Lågspänningsdirektiv 73/23/EEG

**Tillverkaren** Fläkt Woods AB  
551 84 Jönköping

Försäkrar härmed att:

**Produkterna** Insats CPE, till spiskåpa

a) uppfyller de grundläggande hälso- och säkerhetskrav på konstruktion och tillverkning av maskiner och säkerhetskomponenter som ställs i rubricerade direktiv under förutsättning att de installeras i anläggning enligt medlevererad instruktion. Om ändringar görs på produkten blir denna försäkran ogiltig.

b) uppfyller följande harmoniserade standarder:

EN 12100-1	Maskinsäkerhet, terminologi och metoder
EN 12100-2	Maskinsäkerhet, tekniska principer och specifikationer
EN 61000-6-2	EMC (emission), bostäder, kommersiella byggnader och lätt industri
EN 61000-6-3	EMC (immunitet), industriell miljö

**Datum** 2006-05-11



**Signatur** Stellan Åkesson

**Ställning** Utvecklingschef

## Fläkt Woods AB

Postal Address  
Fläkt Woods AB  
S-551 84 Jönköping  
Sweden

Street Address  
Fläktgatan 1  
Jönköping

Telephone  
Nat 036 - 19 30 00  
Int +46 36 19 30 00

Telefax  
Nat 036 - 19 31 40  
Int +46 36 19 31 40

Reg. no:  
556239-2463  
Reg. office:  
Jönköping

### Allmänt

Produkt/produktgrupp: Spiskåpa Insats  
 Beteckning: CPE  
 Tillverkare: Fläkt Woods AB, 551 84 Jönköping Org.nummer 556239-2463  
 Kontaktperson (telefon, telefax, e-post): Kent Lilja, tel: 036-19 30 00, fax 036-19 32 51

### Information om tillverkaren

Kvalitetssäkringssystem finns fastställt ja  nej   
 Systemet är förankrat genom: certifiering enligt ISO 9001  annat system   
 Miljöpolicy finns fastställd av företagsledningen ja  nej   
 Företaget är anslutet till ICC:s näringslivsprogram ja  nej   
 Företaget är EMAS-registrerat ja  nej   
 Miljöledningssystem finns fastställt ja  nej   
 Systemet är förankrat genom: certifiering enligt ISO 14001  annat system   
 Företaget arbetar med livscykelanalyser (LCA) ja  nej   
 Övriga uppgifter om internt miljöarbete:

### Produktinformation

*Kriterier för miljömärkning av branschens produkter saknas för närvarande*

Rekommenderat användningsområde framgår av teknisk dokumentation ja  nej   
 På produkten /produktgruppen finns entydig och varaktigt anbringad märkning; (tillverkare, produktbeteckning, mm) ja  nej   
 Märkningen anknyter till teknisk dokumentation så att produkten entydigt kan identifieras ja  nej   
 Annan märkning eller certifiering:

### 1. Ingående material

*Uppgifterna avser standardprodukter, varför avvikelser kan förekomma beroende på variantval, tillhör mm*

Ämne	Andel	Återvunnet material	Återanvändbart material	Återvinningsbart material	Energiåtervinningsbart material	Till deponi
Galvplåt 1151				<input checked="" type="checkbox"/>		
Aluminium				<input checked="" type="checkbox"/>		
El. komponenter				<input checked="" type="checkbox"/>		
Plåt, kromad yta				<input checked="" type="checkbox"/>		
Pulverfärg				<input checked="" type="checkbox"/>		



# BYGGVARUDEKLARATION

## Ventilationsprodukter

Sida 2 (3)

Kommentarer till tabellen:

Tillverkaren ställer krav på miljödeklarationer eller motsvarande från leverantörer	ja	X	nej	<input type="checkbox"/>
Tillverkaren ställer krav på varuinformationsblad enligt Lagen om kemiska produkter (jfr ISO 110141) från berörda leverantörer av kemikalier	ja	X	nej	<input type="checkbox"/>
Produkten innehåller mer än 1 viktsprocent av något ämne som finns förtecknat i Kemikalieinspektionens Begränsnings- och/eller OBS-lista	ja, anges i tabell	<input type="checkbox"/>	nej	X

**Ämnen som finns i Begränsnings- eller OBS-listan och vars andel i produkten > 1 vikts-%**

Ämne	CAS-nummer	Andel av färdig produkt

## 2. Produktion

Produktionsanläggningen kräver tillstånd eller anmälan enligt gällande miljölagstiftning	ja	X	nej	<input type="checkbox"/>
Miljörapport lämnas årligen till myndighet enligt gällande miljölagstiftning	ja	X	nej	<input type="checkbox"/>
Miljöredovisning kan lämnas efter anmodan	ja	X	nej	<input type="checkbox"/>
Data på energianvändning och emissioner till luft, vatten och mark från anläggningen kan lämnas efter anmodan	ja	X	nej	<input type="checkbox"/>

## 3. Distribution av färdig produkt

Ange var produkten är producerad Jönköping

Transportsätt som tillämpas för produkten Bil

Material i emballage Wellkartong, styrenplast (EPS)

Företaget är anslutet till REPA-registret	ja	X	nej	<input type="checkbox"/>
Företaget tillämpar ett system med flergångsemballage	ja	<input type="checkbox"/>	nej	X
Företaget återtar emballage	ja	<input type="checkbox"/>	nej	X

## 4. Byggskedet

Dokumenterade instruktioner för montage och inbyggnad finns för produkten ja X nej

I instruktionerna finns krav och rekommendationer om:

- skyddsåtgärder vid hantering och montage ja  nej X

- varans hantering på arbetsplatsen ja  nej X



# BYGGVARUDEKLARATION

## Ventilationsprodukter

Sida 3 (3)

### 5. Bruksskedet

Produkten kräver energitillförsel (el, drivmedel el.dyl) för drift vid avsedd användning	ja	<input checked="" type="checkbox"/>	nej	<input type="checkbox"/>
Produkten kräver kemiska produkter för drift vid avsedd användning (kylmedium, smörjolja el. dyl.)	ja	<input type="checkbox"/>	nej	<input checked="" type="checkbox"/>
Typ av kemisk produkt:				
Produkten ger miljöbelastande emissioner till luft/vatten (yttre miljö) vid avsedd användning	ja	<input type="checkbox"/>	nej	<input checked="" type="checkbox"/>
Produkten kräver vid normalt underhåll: - förbrukningsmaterial (typ)	ja	<input checked="" type="checkbox"/>	nej	<input type="checkbox"/>
Produkten kräver vid normalt underhåll: - kemiska produkter (typ)	ja	<input type="checkbox"/>	nej	<input checked="" type="checkbox"/>
Dokumenterade instruktioner för drift och underhåll finns för produkten	ja	<input checked="" type="checkbox"/>	nej	<input type="checkbox"/>
Produktens uppskattade livslängd, förutsatt att drift och underhåll sker enligt tillverkarens anvisningar		20 år		

### 6. Rivning

Produkten är förberedd för miljöanpassad demontering	ja	<input checked="" type="checkbox"/>	nej	<input type="checkbox"/>
--	----	-------------------------------------	-----	--------------------------

Ytterligare information om demontering

### 7. Restprodukter

*Se pkt 1, Ingående material*

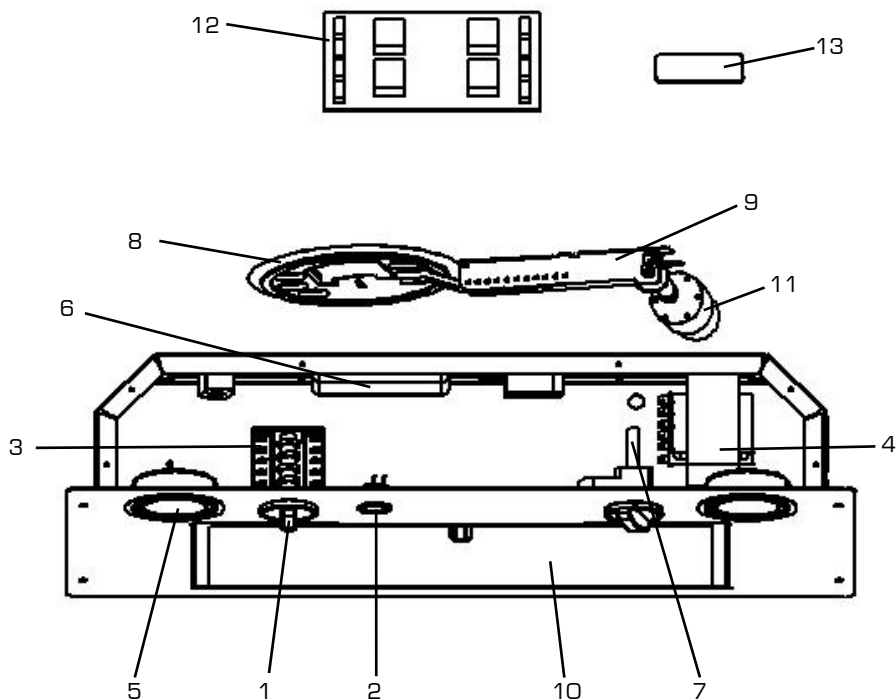
### 8. Avfallsprodukter

### 9. Inre miljö

Till miljödeklarationen bifogas deklARATION för inre miljö	ja	<input type="checkbox"/>	nej	<input checked="" type="checkbox"/>
--	----	--------------------------	-----	-------------------------------------



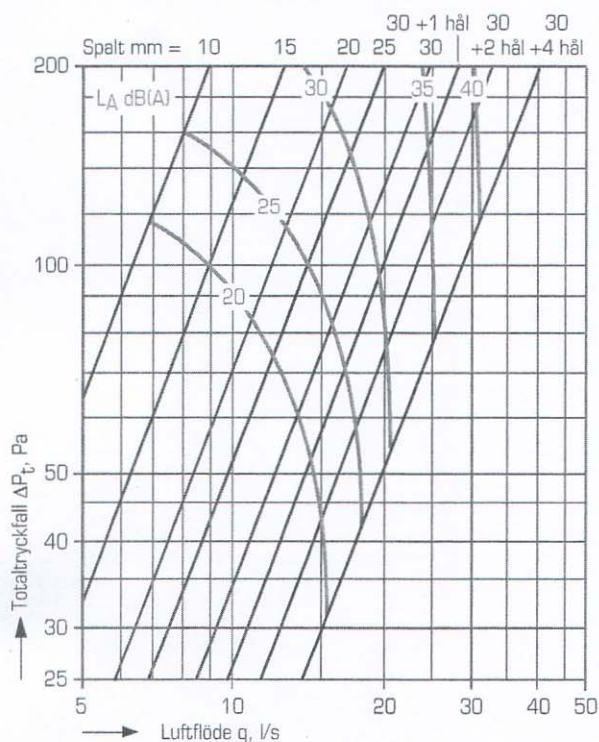
## Reservdelar/Spare parts CPE(A,B,G)



Pos	Ingår i For cooker hood	Antal Pieces	Beteckning Designation	Benämning	Description
1	CPE(A,B,G)-8-03-6-3-3	2	CPCA-99-01	Vred	Control knob
2	CPE(A,B,G)-8-03-6-3-3	10	CPDA-99-02	Strömbrytare belysning	Light switch
3	CPE(B,G)-8-03-6-3-3	5	CPDC-99-01	Omkopplare	Rotary switch
4	CPEG	1	CPDG-99-01	Transformator	Transformer
5	CPE(A,B,G)	1	CPEA-99-01	Spotlight	Spotlight
6	CPE(A,B,G)	1	CPEA-99-02	Transformator 24V	Transformer 24V
7	CPE(A,B,G)-8-03-6-3-3	1	CPEA-99-03	Timer med axel	Timer with flexible shaft
8	CPE(A,B,G)	25	BHG-99-48	Plastpluggar, 25 st	Plugs, 25 pieces
9	CPE(A,B,G)	1	CPCA-99-12	Strypdon komplett	Damper, complete
10	CPE(A,B,G)	1	CPEA-99-04	Fettfilter	Grease filter
11	CPE(A,B,G)-9-03-6-3-3	1	CPEA-99-05	Spjällställdon	Damper-motor
12	CPE(A,B,G)-9-03-6-3-3	1	CPEA-99-06	Kretskort	Printcard
13	CPEA-9-03-6-3-3	1	CPEA-99-07	Membranpanel	Membrane controlpanel
	CPE(B,G)-9-03-6-3-3	1	CPEG-99-01	Membranpanel	Membrane controlpanel

# Luftflöde, tryckfall, ljuddata, mått, produktkod

## Luftflöde, tryckfall, ljuddata



Grundventilation. Stryppdonet är vid leverans inställt på sprint läge 7 spalt 15 mm.

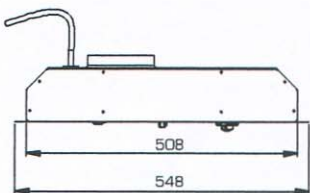
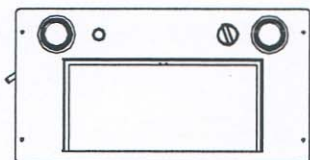
### För diagrammet gäller:

Tryckfall: Gäller för luft med densiteten  $1,2 \text{ kg/m}^3$ . Egenljud för kåpa med strypdon vid installation enligt nedanstående figur.

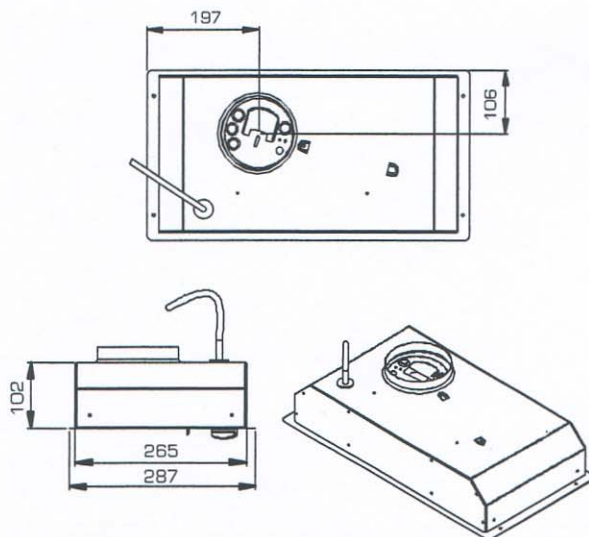
Angiven ljudnivå  $L_A$  gäller vid en rumsdämpning av 4 dB, vilket motsvarar dämpningen i efterklangsfältet i ett rum med en ekvivalent ljudabsorptionsarea av  $10 \text{ m}^2$ . Tolerans på ljudvärdena  $\pm 2 \text{ dB(A)}$ .

### Mått

(Måtten på insatsen CPE ändrar inte spiskåpans mått)



Alla mått i mm.



### Produktkod

Insats till Fläkt Woods designkåpor

CPEa-b-cc-d-e-f

#### Varianter (a)

- A = Centralaggregat
- B = Tillsammans med JBDD
- G = Med transformator, tillsammans med JBFG

#### Belysning (b)

- 8 = Spotlights och vred
- 9 = Spotlights och touchpanel

#### Reglering (cc)

- 03 = Grundflöde och forcering, Timerstyrd återgång

#### Bredd (d)

- 6 = 600 mm

#### Anslutning (e)

- 3 = Mitten

#### Utförande (f)

- 3 = Aluminiumlackerad