

Thermex Scandinavia A/S Serviceafd.:

Farøvej 30
9800 Hjørring
Danmark
Tlf.: 98 92 62 33
Fax: 98 92 60 04
e-mail: info@thermex.dk

Thermex Scandinavia AB

Vagnmakaregatan 3
SE-415 07 Göteborg
Tel.: 031 340 82 00
Fax: 031 26 33 90
e-mail: info@thermex.se

Thermex Scandinavia

Tlf.: 22061660
Fax: 22061674
e-mail: info@thermex.no

Thermex Scandinavia, S.A.

C/Noi del Sucre, 43
08840 Viladecans
Tel: 93.637.30.03
Fax: 93.637.29.02
e-mail: info@thermex.es

Danhood Ltd. (UK)

Phone: 01702 468241

Thermex Scandinavia A/S (DK)

Phone: + 45 98 92 62 33

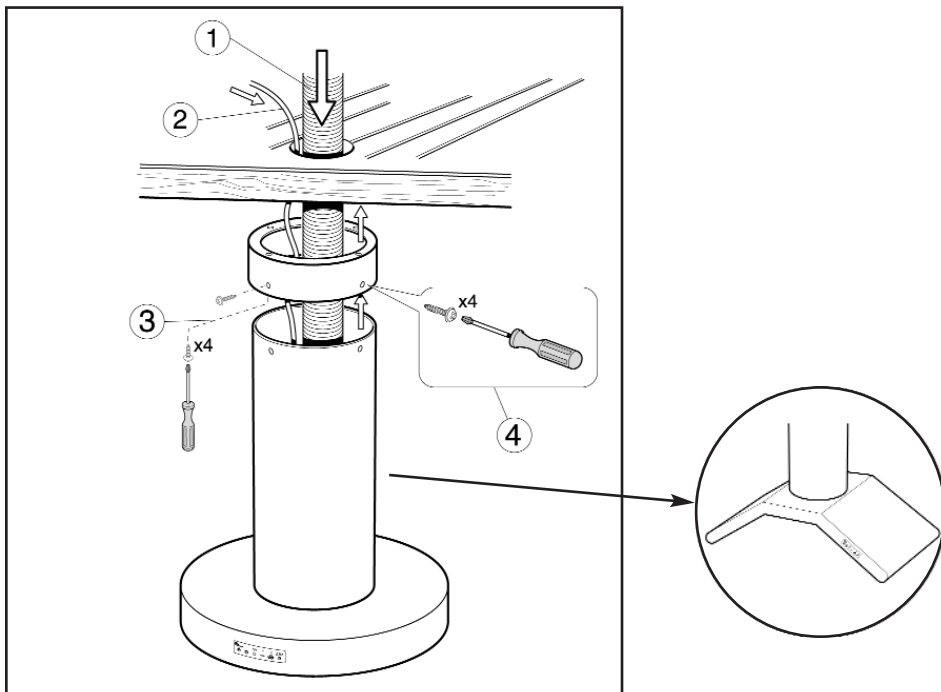
MONTERING



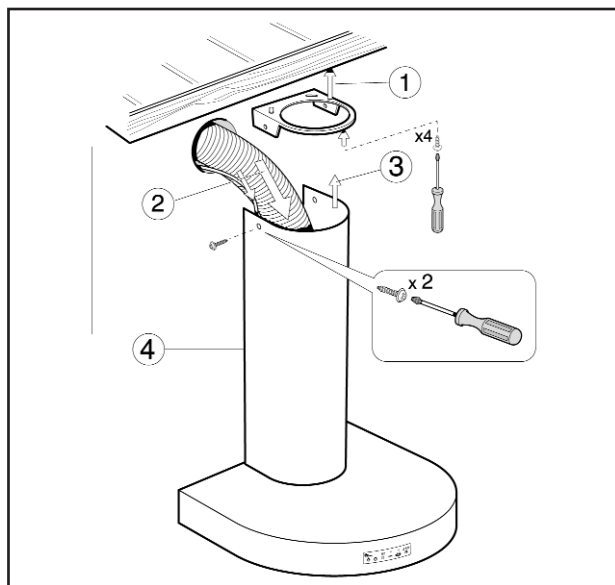
FANTASIA-LINE

SVENSKA

FRIHÄNGANDE MONTERING



VÄGGMONTERING



Fantasia-Line är utrustad med skorstenskrage, elledning, samt skyddspåse.

OBS! Elanslutning skall utföras av behörig fackman.

Innan montering av Fantasia-Line skall ventilationsrör vara framdraget så att det sticker ner från innertaket, rördragning skall ske enligt föreskrifter från berörd myndighet. (Boverket)

Skorstenskrage (fig.1)

Efter utmärkning skruvas kragen fast i taket med hjälp av 4 st. skruvar.

El-anslutning (230 V)

Anslutningskabeln dras genom spiskupans skorstensdel.

Det finns 1 st. kabel som är märkt med 230 V på modell med inbyggd motor.

På modell utan motor finns det 2 st. kablar:

- 1 st. märkt med 230 V, för nätanslutning.
 - 1 st. märkt med motor, för anslutning till extern motor.
- (OBS ! Blå ledningar får ej sammankopplas)

Montering av slang (tillbehör)fig. 2

Eventuell anslutningsslang (Ø160 mm) monteras på det nedstickande ventilationsröret med hjälp av slangklämma.

Monteringshöjd

Monteringshöjden är individuell men 50 - 60 cm över elspis och min. 60 cm över gasspis rekommenderas. (Mätt från bänk till spiskupans filter).

Myndighetskrav: Elspis min. 40 cm, Gasspis min. 60 cm, Vedspis min. 100 cm

Skorstensmontering (fig. 3)

Om skorstenen eventuellt är för lång skall den kortas av i toppen.

Efter att spiskupan särats från skorstensdelen genom att lossa 4 st muttrar skruvas skorstenen fast i kragen med hjälp av 4 st. skruvar. Anslutningslangan monteras på spiskupans stös, så kort slang som möjligt, spiskupan skruvas därefter fast i skorstensdelen igen.

Väggmodellen skall dessutom skruvas fast i väggen (nederst)

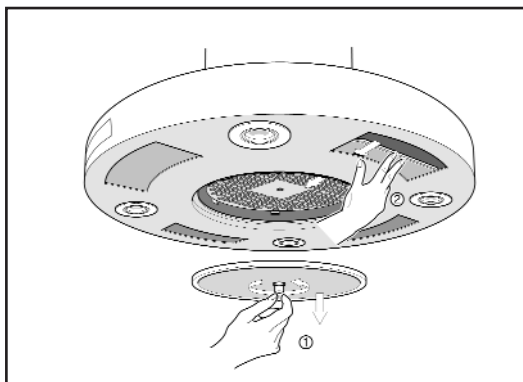
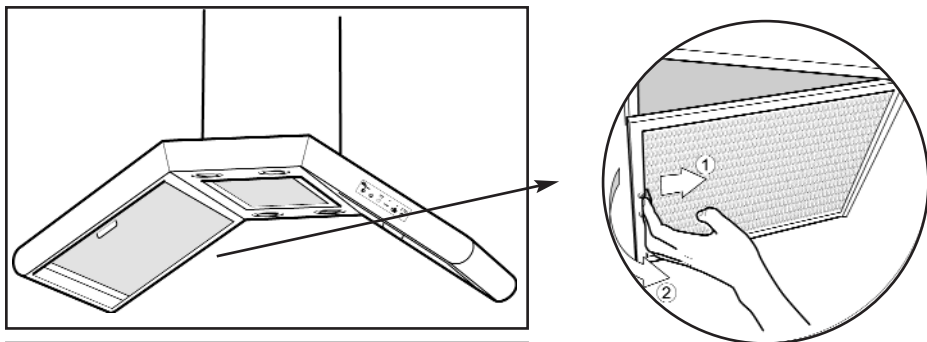
OBS! Bottenplåten skall monteras bort innan!

OBS! Kom ihåg att anslutningsslang samt elledning skall föras upp genom spiskupans skorstensdel.

Tekniska data:

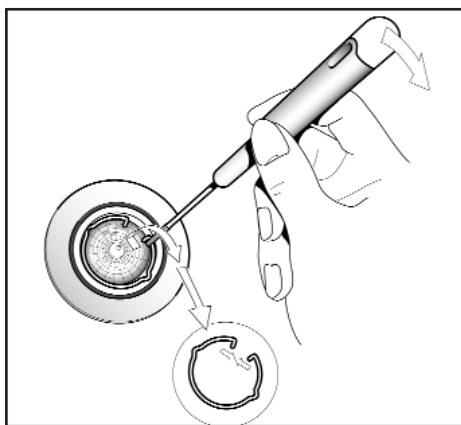
Spänning:	230V AC+6-10%, 50 Hz
Säkring:	max. 10A
Max. belastning:	4A/500W
Arb. temperatur:	-10 - +50°C

FILTER - KONTROLLPANEL - BELYSNING



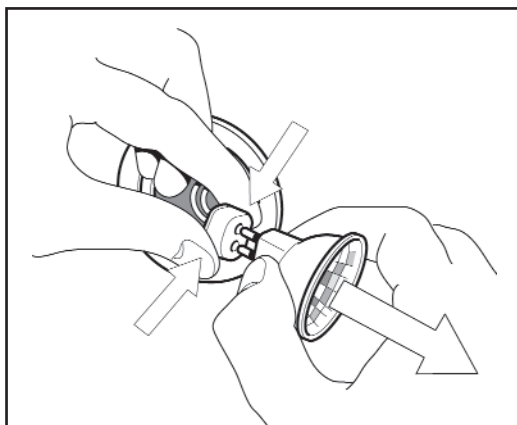
Montering av filter

Filtret skruvas fast (och tas bort) med hjälp av medföljande fingerskruv eller genom att trycka handtaget bakåt och dra nedåt.

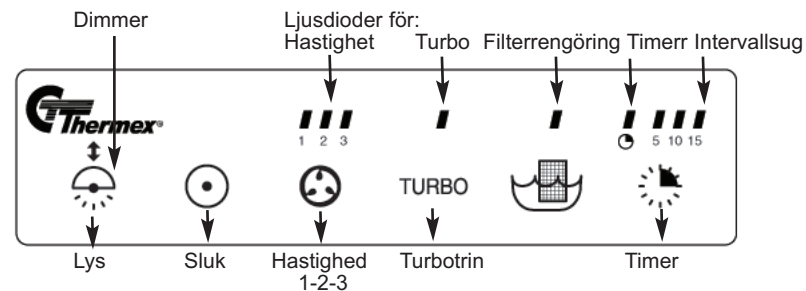


Byte av lampor

Ta bort den rostfria stål fjädern (genom att klämma ihop den) och lossa lampan försiktigt från sockeln och sätt i en ny ljuskälla.



KONTROLLPANEL



Kontrollpanel

1. Tänd/släck halogenbelysning samt dimmerfunktion
2. Stäng av motor
3. Starta motor samt hastighetsväljare för motor (ljusdioden anger vald hastighet)
4. Starta/stoppa turbofunktion (ljusdioden anger när funktionen valts)
5. Ljusdiod för rengöring av fettfilter. Efter ett tidsintervall (ca. 30 timmar) anger ljusdioden att fettfiltren skall rengöras. Återinställning av ljusdiod: Håll in stoppknappen i ca. 15 sekunder tills ljusdioden släcks.
6. Knapp för timer. Om denna funktion väljs stannar fläkten automatiskt efter 15 minuter. (Ljusdioden anger när funktionen valts.) De efterföljande ljusdiодerna anger tidsperiod för intervallsug.

Extra funktioner:

Reglering av bostadsventilation:

Användaren har möjlighet att programmera intervallsug via kontrollpanelen. Man kan välja mellan 5, 10, eller 15 minuters ventilation med en timmes intervall. Den startar en timme efter att den aktiverats första gången. Intervallsug för allmänventilation sker alltid på hastighet 1.

Programmering av intervallsug:

Stäng av fläkten med stoppknappen. Håll timerknappen intryckt. Efter ca. 2 sekunder hörs ett "pip", knappen släpps, och timerdioden tänds. Tryck på turbo-knappen för att ändra tiden. Diod 1 lyser = 5minuter. Diod 2 lyser = 10 minuter. Diod 3 lyser = 15 minuter. Om ingen av de tre diодerna lyser har funktionen valts bort. Avsluta med att trycka på stoppknappen. Dioden för den valda tiden blinkar för att indikera att intervallsuget är i drift. OBS! Spiskupan kan användas normalt även när intervallsuget är inkopplat.

Finjustering av fläktens varvtal (spänningsjustering)

Det finns möjlighet att höja spänningen på steg 1 och steg 2 via tangenterna medan spänningen i steg 3 och turbo inte kan ändras. Det finns 3 olika spänningsförhöjningar utöver standardvärdena.

Stäng först av fläkten med stoppknappen. Håll timerknappen intryckt. Efter ca. 2 sekunder hörs ett "pip", knappen släpps, och timerdioden tänds. Tryck på timerknappen igen för att få tillgång till finjustering av varvtalet. Filterrengöringsdioden och timerdioden blinkar om vart annat. Med upprepade tryckningar på turboknappen tänds intervallsugsdiодerna 5, 10, 15 eller alla 3 diодerna släcks. Detta betyder en liten, mellan, stor eller ingen spänningsförhöjning (justering av varvtalet). Avsluta med att trycka på stoppknappen. Programmering av periodisk ventilation och eventuell spänningsförhöjning (finjustering av varvtal) i steg 1 och 2 görs alltid när fläkten är avstängd. Val av spänningsförhöjning och intervallsug skall göras efter installationen och vid strömavbrott. Inga inställningar är gjorda på fabrik. Justera alltid varvtalet så att motorn går rätt under alla förhållanden!