

Kallt - Varmt - Kokande från samma kran!

- Kallt - Varmt - Kokande vatten direkt från samma kran!
- Indbyggd barnspärr!
- »Tube in Tube« funktion så man inte bränner sig på kranen efter att kokfunktionen använts!
- Montering under sockel för fullt utnyttjande av bänkskåpet!
- Sparar skåpsutrymme!

TrioTap i krom



NYHET: TrioTap i borstat rostfritt



THERMEX TrioTap 3-i-1 blandare

Artikelnr.		Pris
770.67.3008.9	Krom	14.125,-
770.67.3108.9	Rostfri	16.035,-

Tillbehör TrioTap 3-i-1 blandare

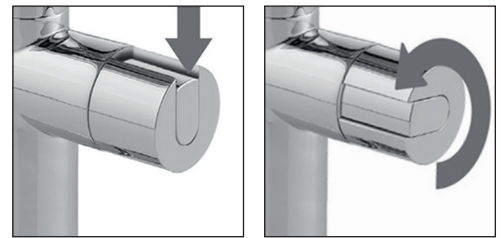
Artikelnr.	Pris
775.67.3000.9	2.570,-



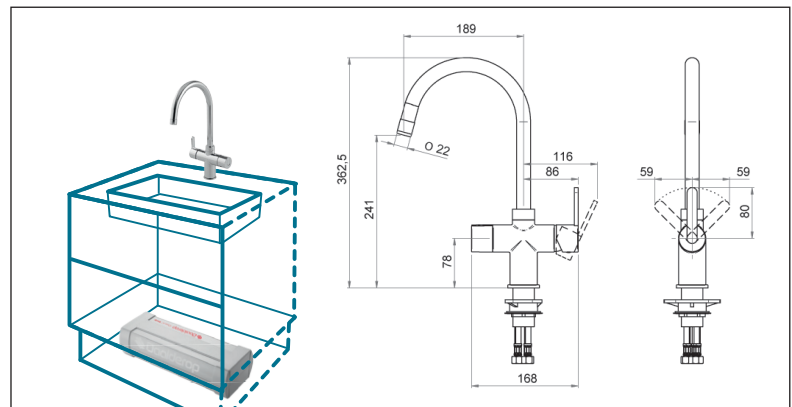
Blandningsventil som gör det möjligt att använda det kokande vattnet från TrioTap för att få vanligt varmt vatten.

Tekniska data

Spänning: 230 V
 Effekt: 2200 W
 Vattenkapacitet: 4,7 ltr.
 Säkring: 10 A
 Max vattentryck: 600 kPa
 Mått, behållare (L x B x H): 550 x 211 x 143 mm
 Uppvärmningstid: 15 min.
 Effektförbrukning, standby: 32 W
 Temperaturområde: 0-115°



Barnspärr



Montering under sockel. Mått: 550 x 211 x 143 mm