

Produktspecifikationer

- Utförande: rostfri med glasskärm.
- Bredd: 900 mm.
- Belysning: 2 x 20 W halogenspotlights.
- Hastigheter: 4 st.
- Stålfiler.
- Eftergångstimer.
- Periodisk ventilation.
- Filterrengöringsindikator.
- Optica 885 levereras med inbyggd eller med extern motor.
- Kolfilter som tillbehör (recirkulering).

Tekniska data

- Luftmängd: 660m³/h*
- Ljudeffekt: 46 dB (A) **
- Kanalanslutning: Ø 150 mm
- Motoreffekt: 200 W
- Spänning: 230 V
- * Friblåsande enligt IEC 61591
- ** Enligt IEC 60704-2-13

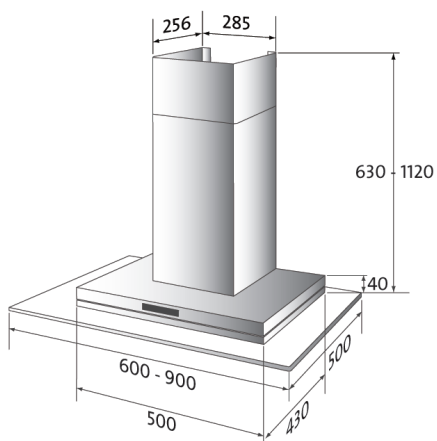
Väggmodell

Bredd	Utförande	Artikelnr.		Pris
900	Rostfri/glas	545.42.4498.2	Inbyggd	14.065,-
900	Rostfri/glas	545.42.4498.3	Extern	19.845,-

Tillbehör

Artikel	Artikelnr.		Pris
Kolfilter KF57 (2 st.)	535.42.8000.9		195,-
Slangsats 1,2 meter, Ø 160 mm	800.70.6160.9		275,-
Anpassning av standardskorsten, kapning med gradlutning m.m.			
Väggmodell	537.99.0008.9	tilläggspris	1.690,-
Specialskorsten vägg rostfri, Längd: 2 x 1000 mm	537.42.6008.9	tilläggspris	3.470,-*

* Inkl. eventuell anpassning



Tekniska data extern motor

- Spänning: 230 V
- Motoreffekt : 230 W
- Luftmängd: 800 m³/h*
- Ljudeffekt: 59 dB (A)**. Ljudnivå vid fläktens placering. Uppskattad ljudnivå i köket är ca. 40 dB.
- Kanalanslutning: Ø 150 mm.
- Monteras på vind.
- Mått: H: 300 mm. B: 299 mm. D: 299 mm.
- * Friblåsande enligt IEC 61591
- ** Enligt IEC 60704-2-13

