



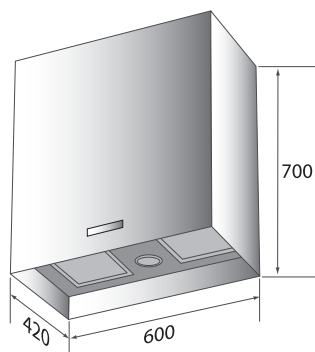
Pris på specialanpassningar och specialfärger lämnas på begäran

Produktspecifikationer

- Utförande: rostfri.
- Bredd: 600 mm.
- Belysning: 2x20 W halogenspotlights.
- Labyrintfilter.
- Hastigheter 4 st
- Softtouch kontrollpanel.
- Skorsten: 300 x 200, längd 625 mm.
- Uranus levereras med inbyggd motor eller utan motor för anslutning till extern motor.
- Uranus kan mot pristillägg tillverkas för andra insatser.
- Kolfilter som tillbehör (recirkulering). Skorsten anpassas.
- THERMEX Quickfit (se sida 152)
- Fjärrkontroll som tillbehör (se sida 6)

Tekniska data

- Luftmängd med inbyggd motor: 550 m³/h*
- Ljudeffekt med inbyggd motor: 54 dB (A) **
- Kanalanslutning Ø 150 mm
- Effekt: 90 W
- Spänning: 230 V
- * Friblåsande enligt IEC 61591
- ** Enligt IEC 60704-2-13



Väggmodell

Bredd	Utförande	Artikelnr.	Pris u/motor	Pris m/motor
600	Rostfri	410.99.5068.x*	18.925,-**	20.835,-

Extern motor för tak, vind eller yttervägg – se flik på broschyrens baksida

- * Ange 2 för inbyggd motor och 3 för utan motor istället för x i artikelnr.
- ** Pris för extern motor tillkommer

Till centralventilation

Bredd	Utförande	Artikelnr.	Pris u/insats
600	Rostfri	410.99.5068.6	11.925,-***

*** Pris/val av insats för centralventilation se sida 110

Fjärrkontrollen kan inte användas i kombination med centralventilation

Tillbehör

	Artikelnr.	Pris
Fjärrkontroll		2.995,-
Kolfilter TFMH 360	535.21.1360.9	285,-
Slangsats 1,2 meter, Ø 160 mm	800.70.6160.9	275,-

Quickfit



Labyrintfilter

