



Pris på specialanpassningar och specialfärger lämnas på begäran

Produktspecifikationer

Utförande: rostfri med glasskärm.

- Bredd: 600 mm.
- Belysning: 2x20 W halogenspotlights.
- Labyrintfilter.
- Hastigheter 4 st
- Softtouch kontrollpanel.
- Mars levereras med inbyggd motor eller utan motor för anslutning till extern motor.
- Kolfilter som tillbehör (recirkulering).
- THERMEX Quickfit (se sida 152)
- Fjärrkontroll som tillbehör (se sida 6)

Tekniska data

- Spänning: 230 V
- Effekt: 90 W
- Luftmängd med inbyggd motor: 550 m³/h*
- Ljudeffekt: Intern motor: 54 dB (A) **
- Kanalanslutning: Ø 150 mm
- * Friblåsande enligt IEC 61591
- ** Enligt IEC 60704-2-13

Väggmodell

| Bredd | Utförande | Artikelnr. | Pris u/motor | Pris m/motor |
|------------|-----------|----------------|--------------|--------------|
| 600 m/glas | Rostfri | 405.99.6168.x* | 15.125,-** | 17.035,- |

Extern motor för tak, vind eller yttervägg – se flik på broschyrens baksida

* Ange 2 för inbyggd motor och 3 för utan motor istället för x i artikelnr.

** Pris för extern motor tillkommer

Till centralventilation

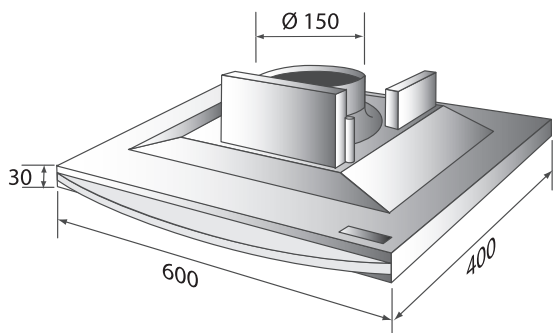
| Bredd | Utförande | Artikelnr. | Pris u/insats |
|------------|-----------|---------------|---------------|
| 600 m/glas | Rostfri | 405.99.6168.6 | 8.125,-*** |

Fjärrkontrollen kan inte användas i kombination med centralventilation

*** Pris/val av insats för centralventilation se sida 110

Tillbehör

| | Artikelnr. | Pris |
|-------------------------------|---------------|---------|
| Fjärrkontroll | | 2.995,- |
| Kolfilter TFMH 360 | 535.21.1360.9 | 285,- |
| Slangsats 1,2 meter, Ø 160 mm | 800.70.6160.9 | 275,- |



Quickfit



Labyrintfilter

