



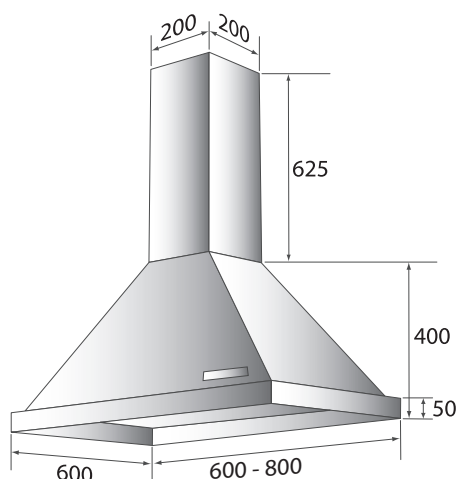
Pris på specialanpassningar och specialfärger lämnas på begäran

## Produktspecifikationer

- Utförande: rostfri eller vitlackerad.
- Bredd: 600 eller 800 mm.
- Belysning: 2 x 20 W halogenspotlights.
- Labyrintfilter.
- Hastigheter 4 st.
- Softtouch kontrollpanel.
- Skorsten: 200 x 200 mm, längd 625 mm.
- Apollo levereras med inbyggd motor eller utan motor för anslutning till extern motor.
- Apollo kan mot pristillägg tillverkas för andra insatser.
- Kolfilter som tillbehör (recirkulering). Skorsten anpassas.
- THERMEX Quickfit (se sida 152)
- Fjärrkontroll som tillbehör (se sida 6)

## Tekniska data

- Luftmängd med inbyggd motor: 550 m<sup>3</sup>/h\*
- Ljudeffekt med inbyggd motor: 54 dB (A)\*\*
- Kanalanslutning Ø 150 mm
- Effekt: 90 W
- Spänning: 230 V
- \* Friblåsande enligt IEC 61591
- \*\* Enligt IEC 60704-2-13



## Frihängande modell

Bredd	Utförande	Artikelnr.	Pris u/motor	Pris m/motor
600	Vit	425.99.1101.x*	15.875,-**	17.785,-
600	Rostfri	425.99.1108.x*	21.375,-**	23.285,-
800	Vit	425.99.1401.x*	17.035,-**	18.910,-
800	Rostfri	425.99.1408.x*	23.440,-**	25.315,-

Extern motor för tak, vind eller yttervägg – se flik på broschyrens baksida

\* Ange 2 för inbyggd motor och 3 för utan motor istället för x i artikelnr.

\*\* Pris för extern motor tillkommer

## Till centralventilation

Bredd	Utförande	Artikelnr.	Pris u/insats
600	Vit	425.99.1101.6	8.875,-***
600	Rostfri	425.99.1108.6	14.375,-***
800	Vit	425.99.1401.8	9.720,-***
800	Rostfri	425.99.1408.8	16.125,-***

Fjärrkontrollen kan inte användas i kombination med centralventilation

\*\*\* Pris/val av insats för centralventilation se sida 110

## Tillbehör

	Artikelnr.	Pris
Fjärrkontroll		2.995,-
Kolfilter TFMH 360	535.21.1360.9	285,-
Kolfilter TFMH 380	535.21.1380.9	295,-
Anpassning av standardskorsten, kapning med gradlutning m.m.	402.99.1000.9	tilläggspris 2.625,-
Specialskorsten frih., 200 x 200 mm, vit Längd: 1900 mm	450.99.4901.9	tilläggspris 4.660,-*
Specialskorsten frih., 200 x 200 mm, rostfri Längd: 1900 mm	450.99.4908.9	tilläggspris 5.745,-*
Slangsats 1,2 meter, Ø 160 mm	800.70.6160.9	275,-

\* Inkl. eventuell anpassning



Quickfit



Labyrintfilter